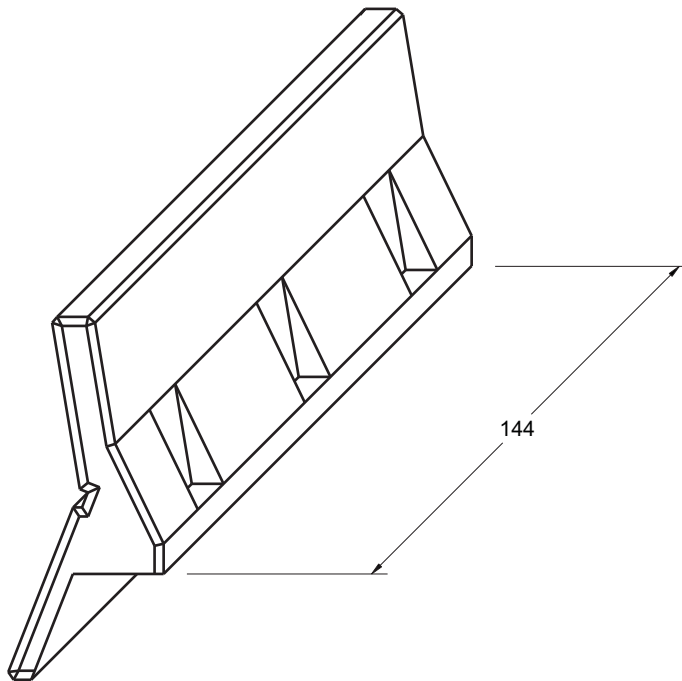
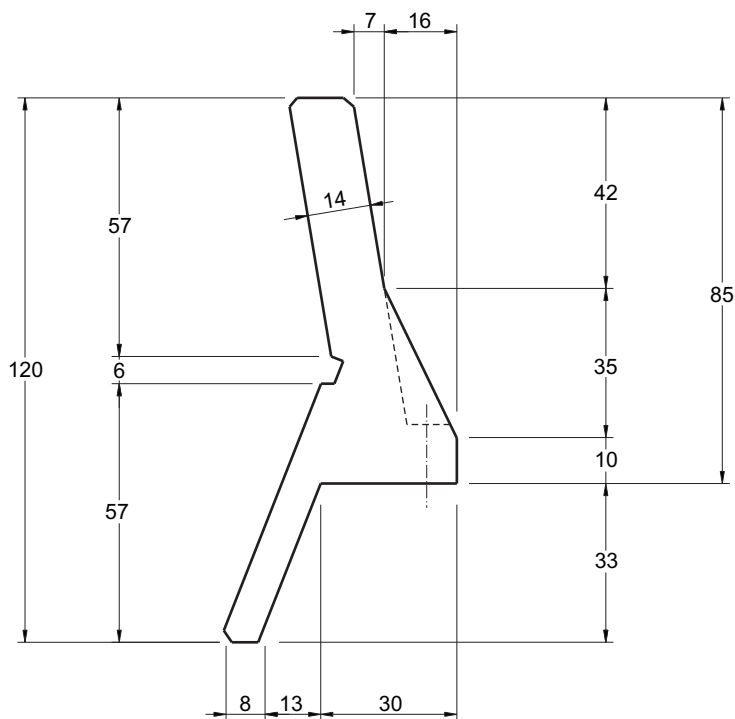


PERSPECTIVA



ALZADO



Cotas en cm

Referencia: BS-144

Escala: 1/20

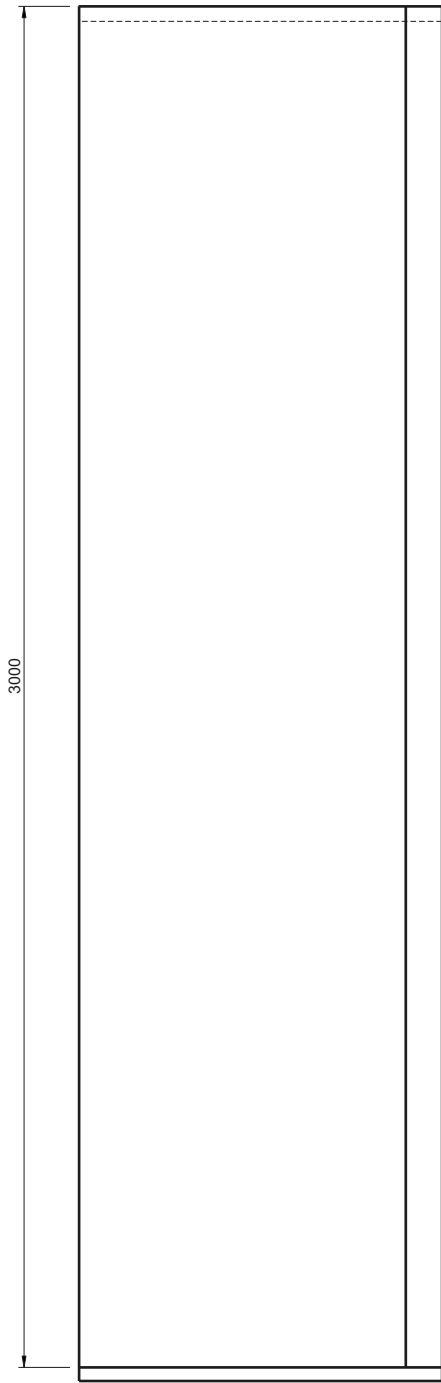
Peso: 665 kg

**BARRERA DE SEGURIDAD**

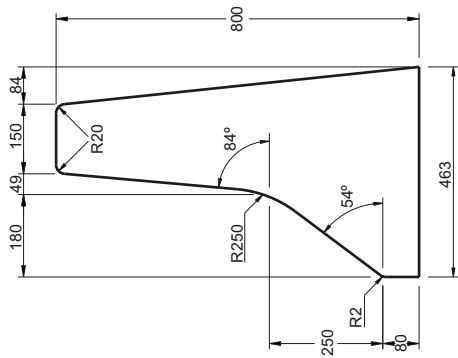


**ROCACERO**  
PREFABRICADOS DE HORMIGON

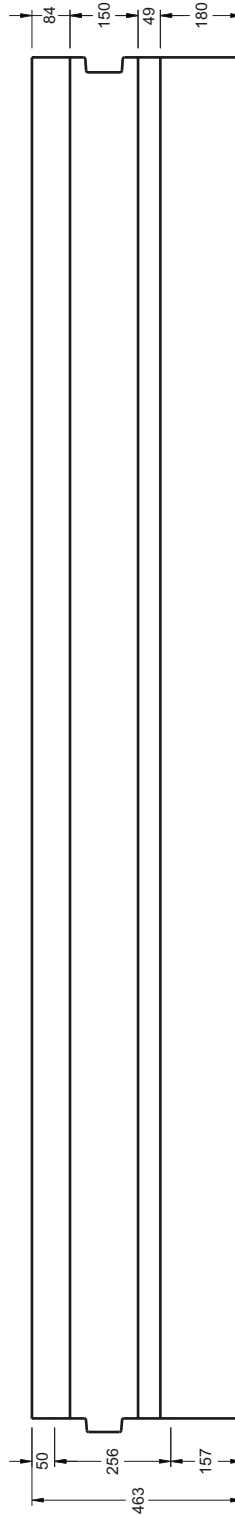
ALZADO



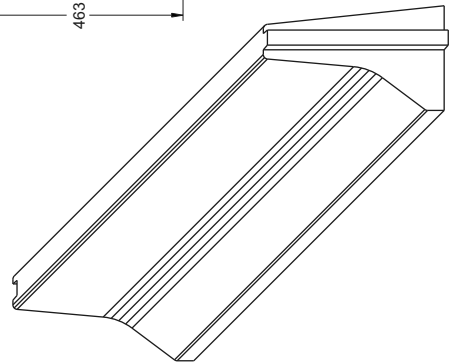
SECCION



PLANTA



PERSPECTIVA



Cotas en mm

Referencia: BHSPJ3/1a

Peso: 1.600 kg

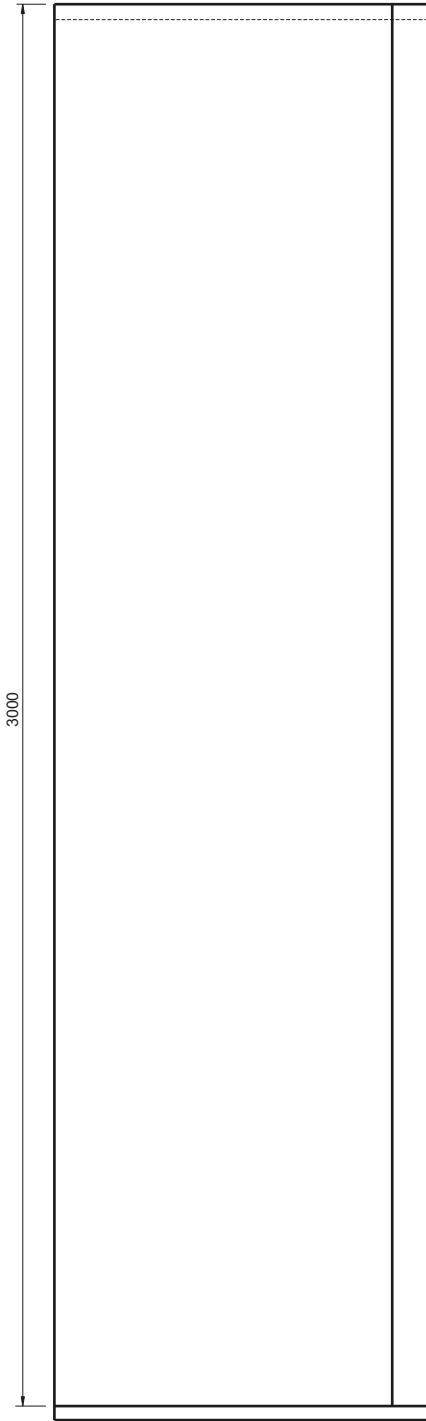
Escala:

**BHSPJ3/1a**

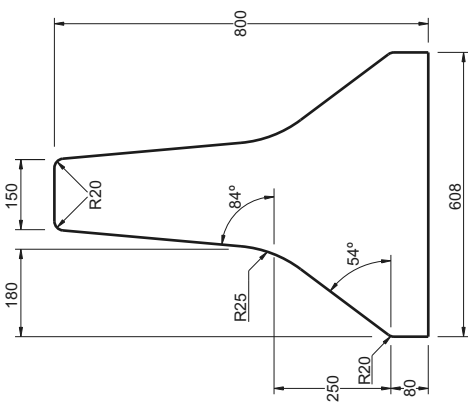


**ROCACERO**  
PREFABRICADOS DE HORMIGON

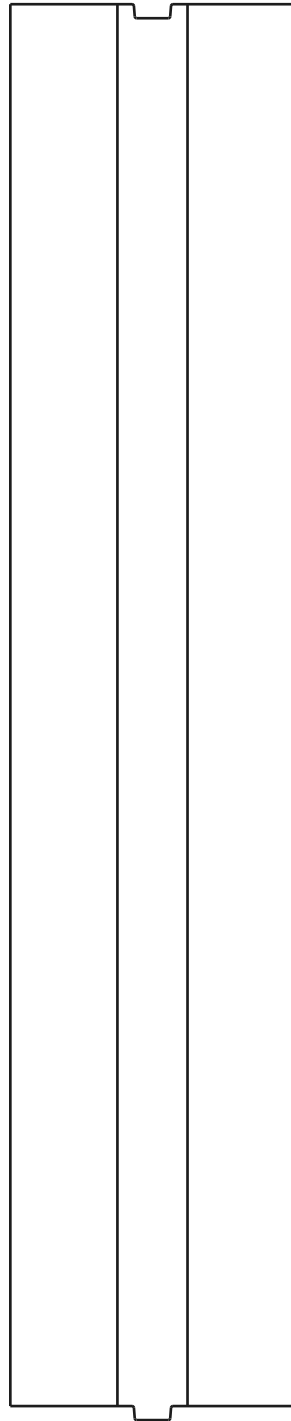
ALZADO



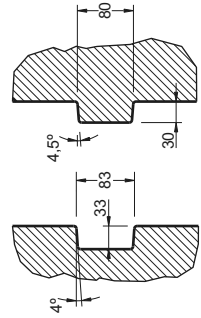
SECCION



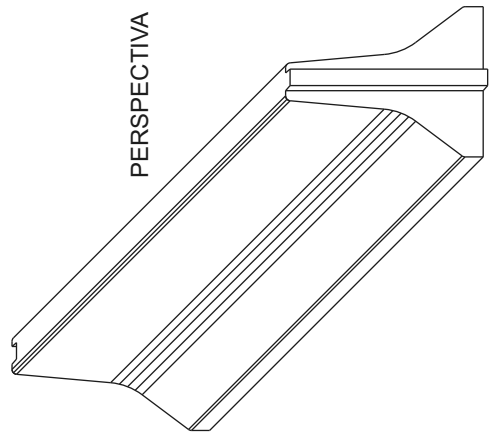
PLANTA



DETALLE DE LOS EXTREMOS



PERSPECTIVA



Cotas en mm

Referencia: BHDPF3\_1a

Peso: 1.800 kg

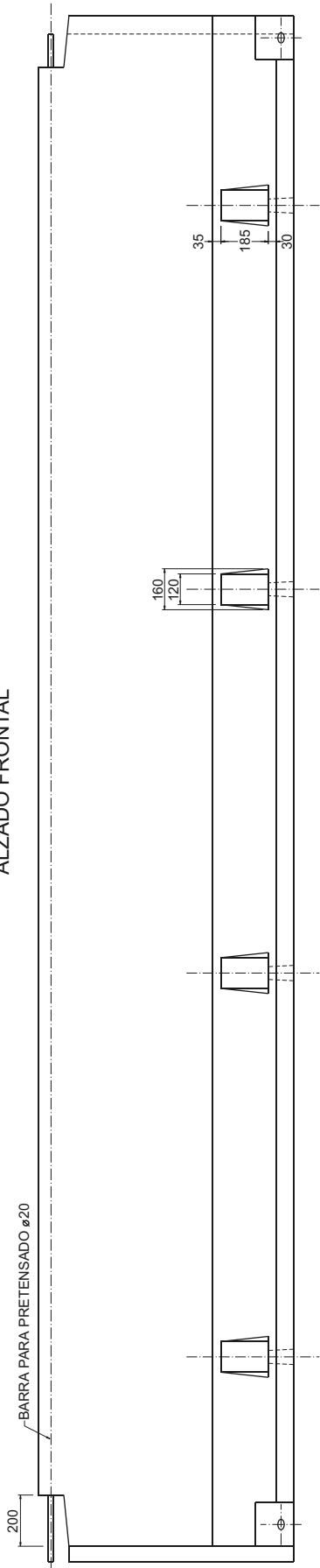
Escala:

**BHDPF3/1a**

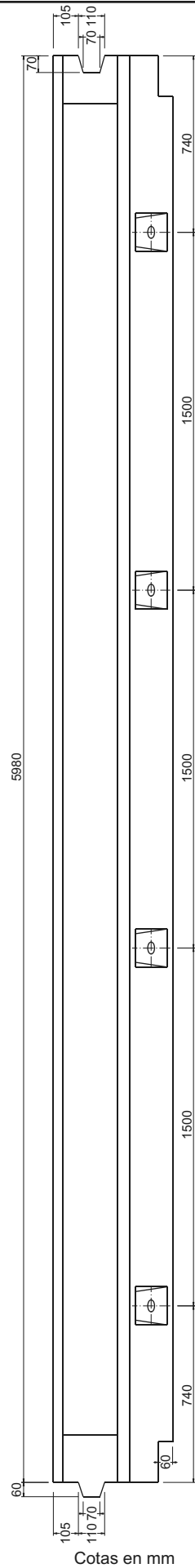


**ROCACERO**  
PREFABRICADOS DE HORMIGON

ALZADO FRONTAL

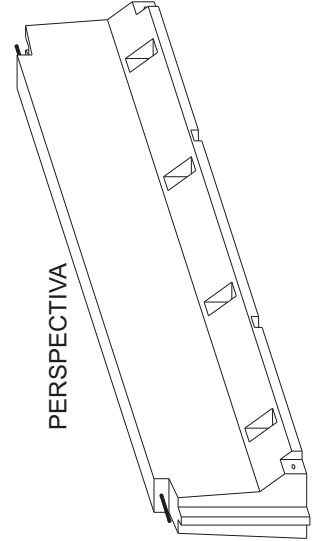


PLANTA

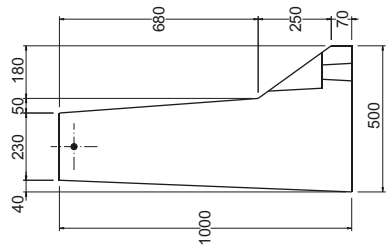


Cotas en mm

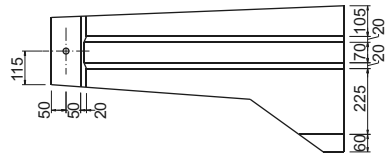
PERSPECTIVA



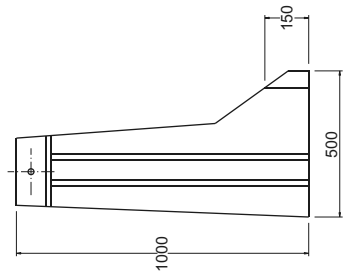
SECCION INTERMEDIA



EXTREMO HEMBRA



EXTREMO MACHO



Referencia: PHPJ6\_1-10a

Peso: 4.325 kg

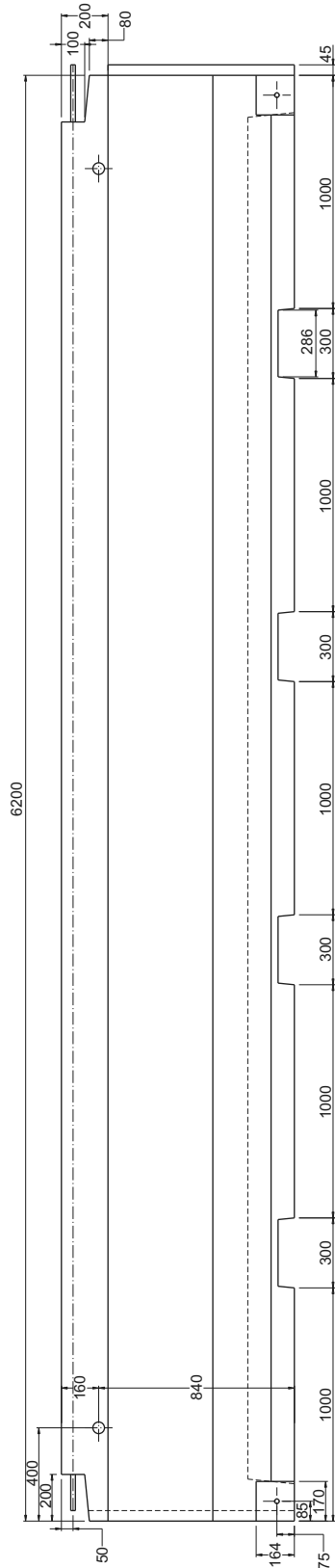
Escala:

**PHPJ6/1-10a**

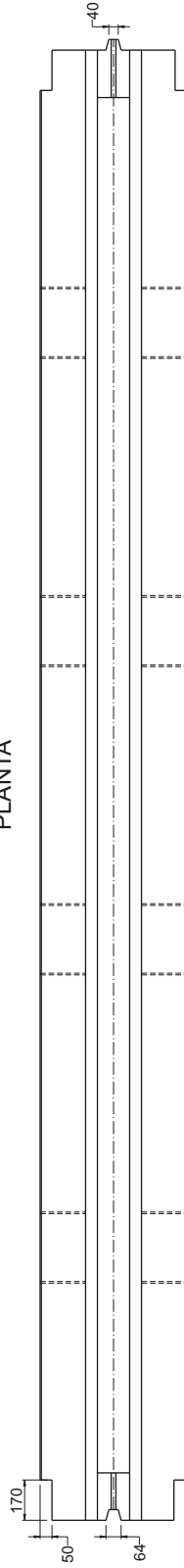


**ROCACERO**  
 PREFABRICADOS DE HORMIGON

ALZADO

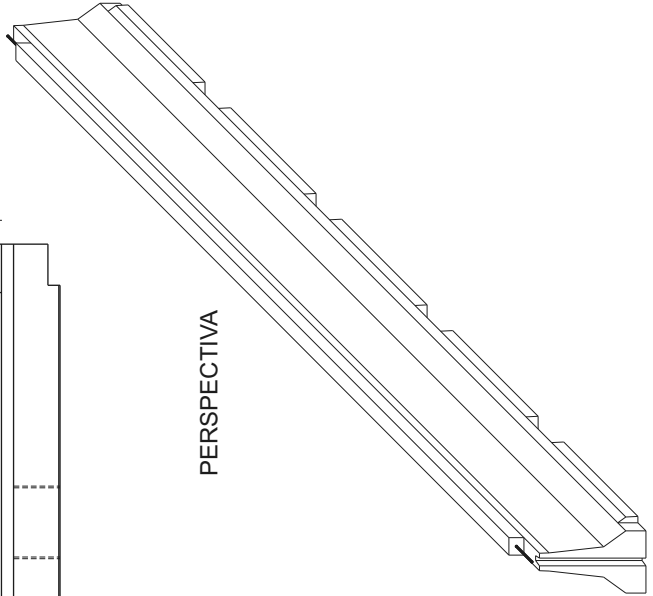


PLANTA

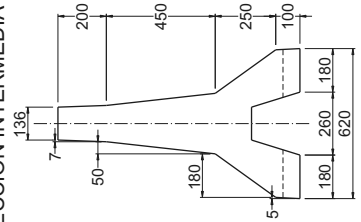


Cotas en mm

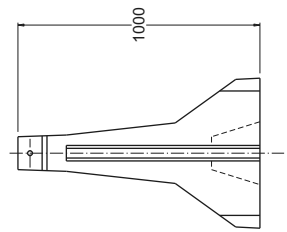
PERSPECTIVA



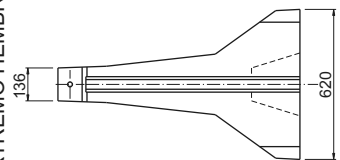
SECCION INTERMEDIA



EXTREMO MACHO



EXTREMO HEMBRA



Referencia: BHDPJ6\_0a

Peso: 4.075 kg

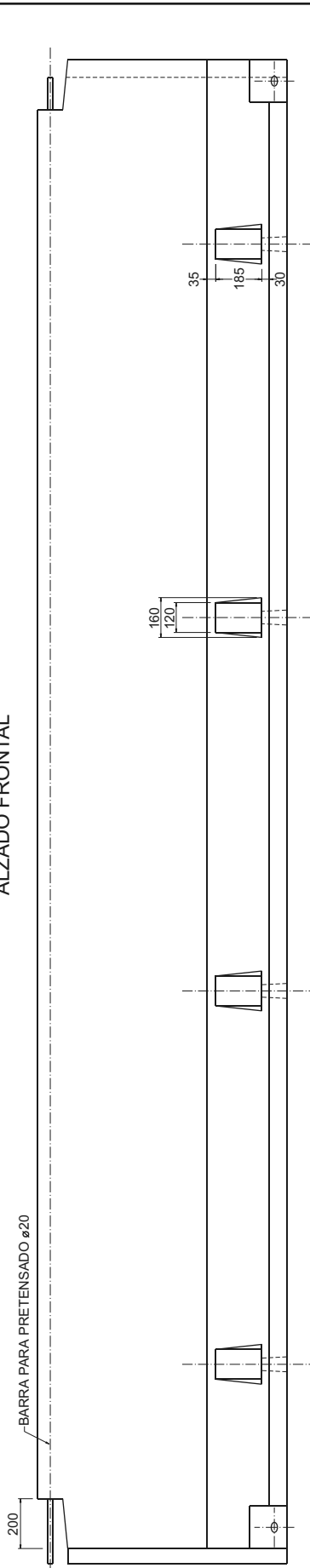
Escala: 1/30

**BHDPJ6/0a**

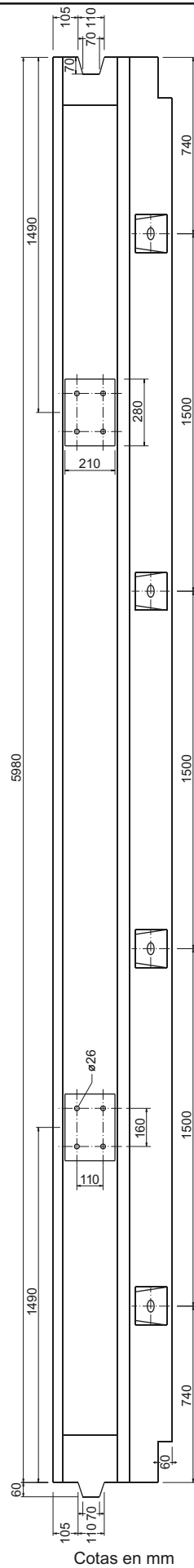


**ROCACERO**  
 PREFABRICADOS DE HORMIGON

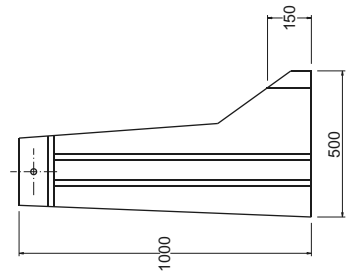
ALZADO FRONTAL



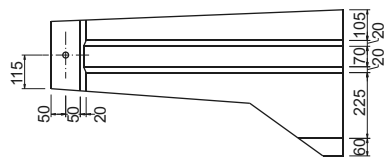
PLANTA



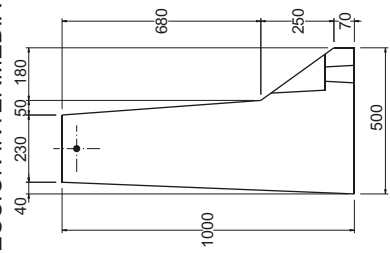
EXTREMO MACHO



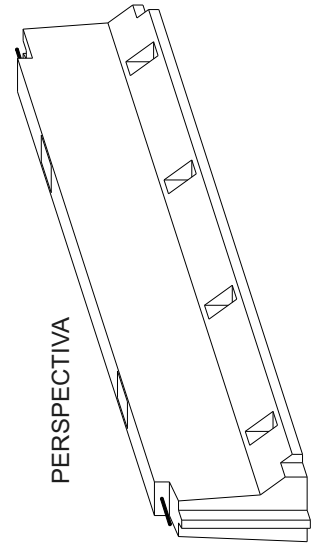
EXTREMO HEMBRA



SECCION INTERMEDIA



PERSPECTIVA



Referencia: PX6\_1-15a

Peso: 4.325 kg

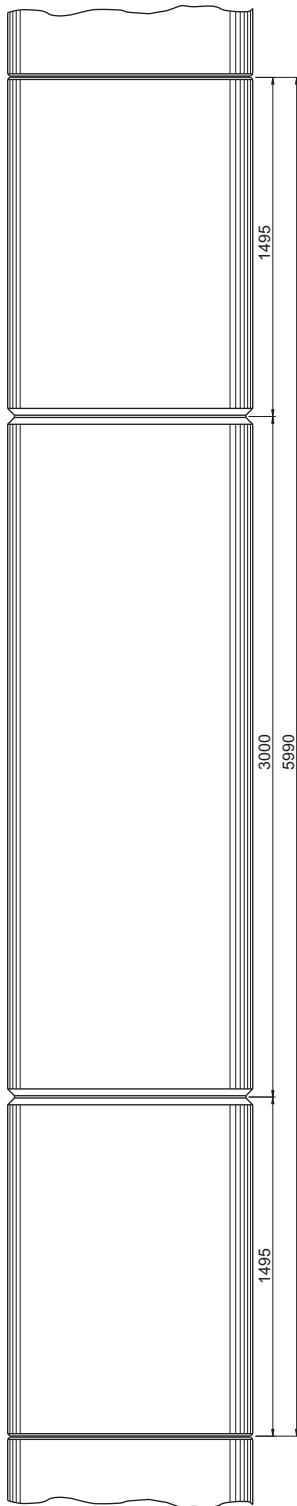
Escala:

**PX6/1-15a**

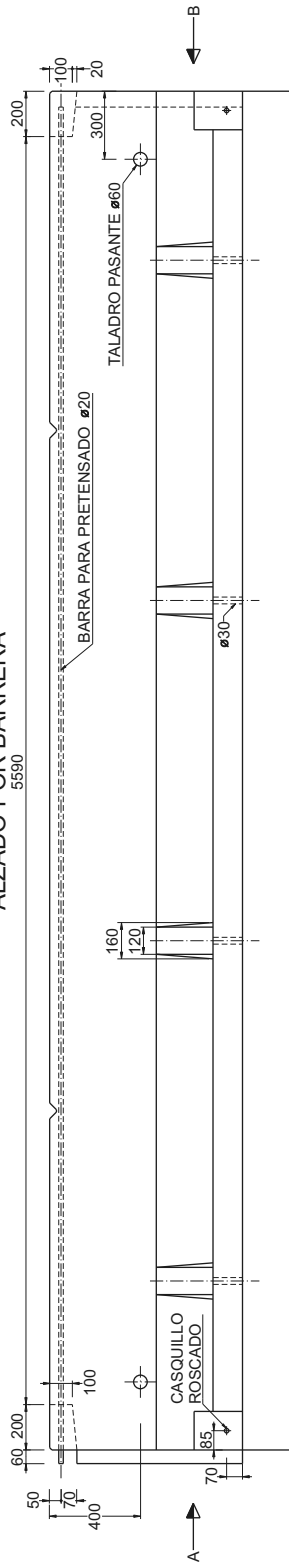


**ROCACERO**  
 PREFABRICADOS DE HORMIGON

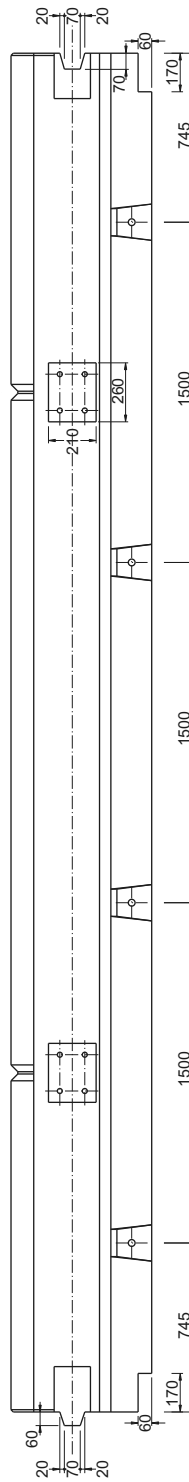
ALZADO POR IMPOSTA



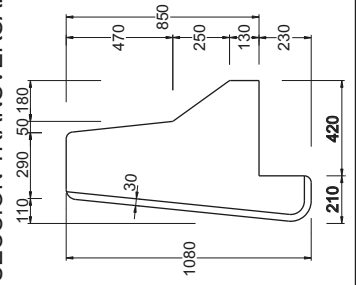
ALZADO POR BARRERA



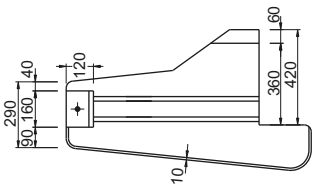
PLANTA



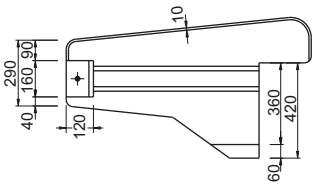
SECCION TRANSVERSAL



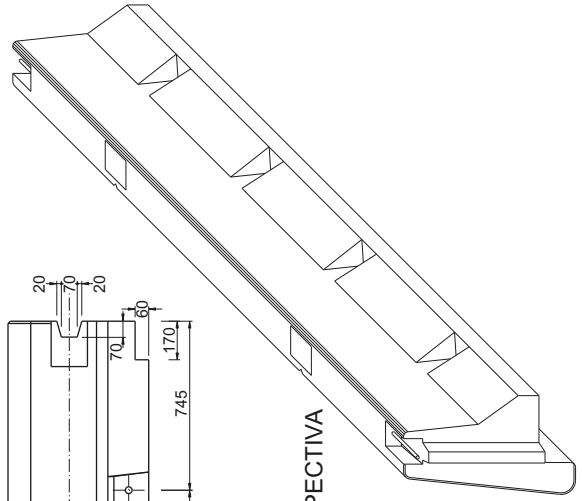
VISTA POR "A"



VISTA POR "B"



PERSPECTIVA



Cotas en mm

Referencia: PXPJ6\_1-14c

Peso: 5.800 kg

Escala:

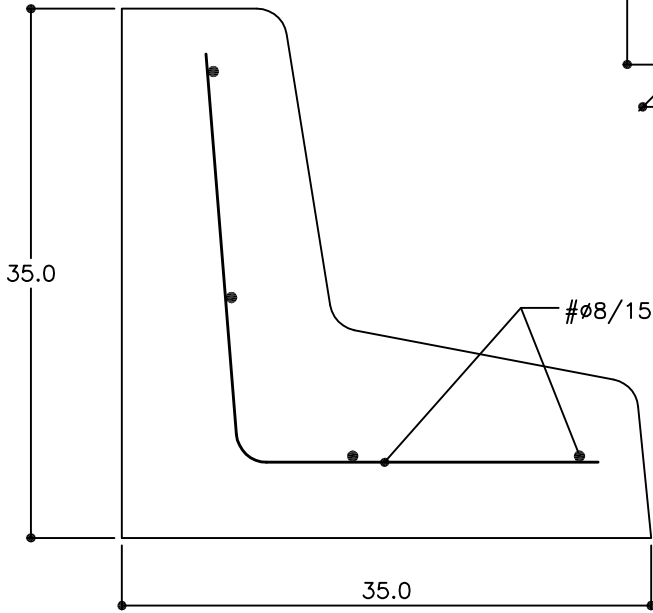
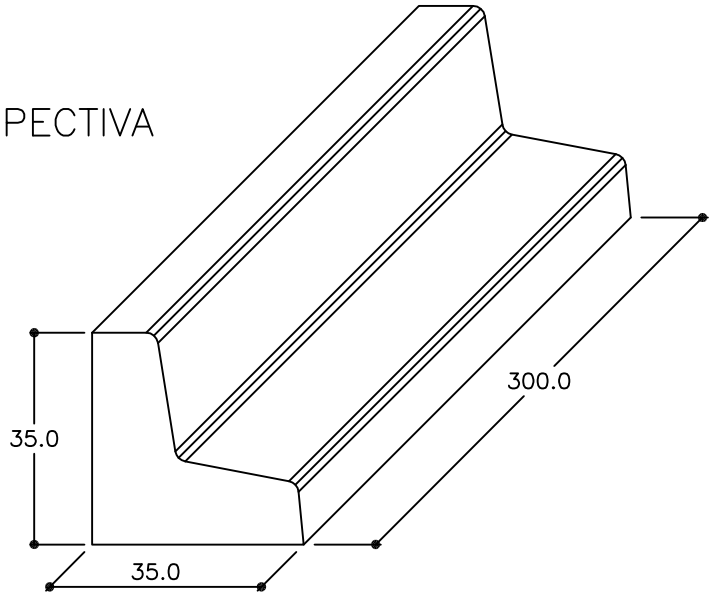
**PXPJ6/1-14c**



**ROCACERO**  
 PREFABRICADOS DE HORMIGÓN

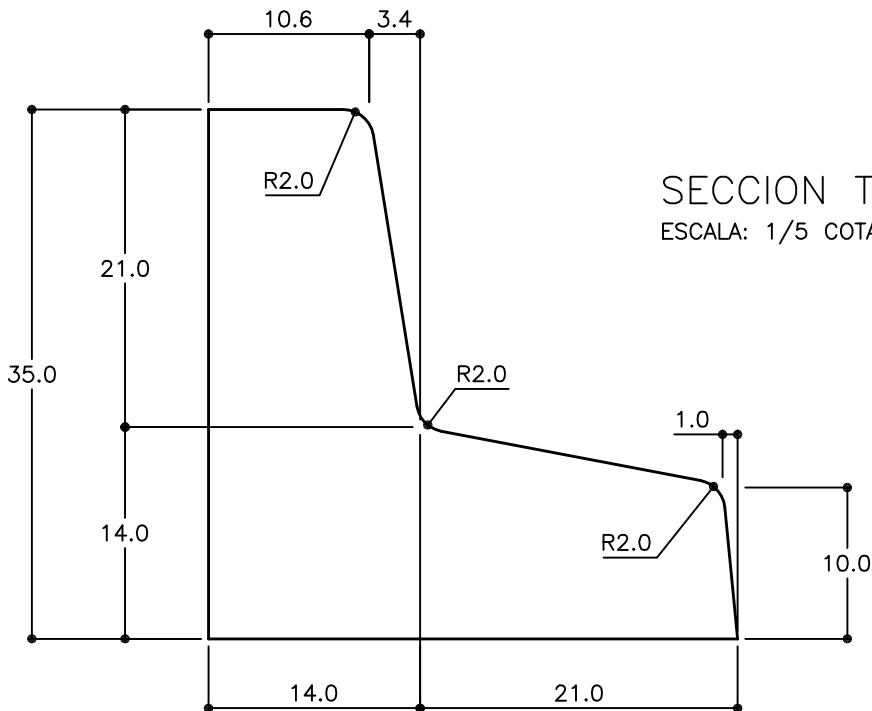
# PERSPECTIVA

PESO APROX: 483,-KG.



# ARMADO

ESCALA: 1/5 COTAS EN CMTS.



# SECCION TRANSVERSAL

ESCALA: 1/5 COTAS EN CMTS.

Referencia: D442 C

Peso: 483,-Kg

Escala: 1/5

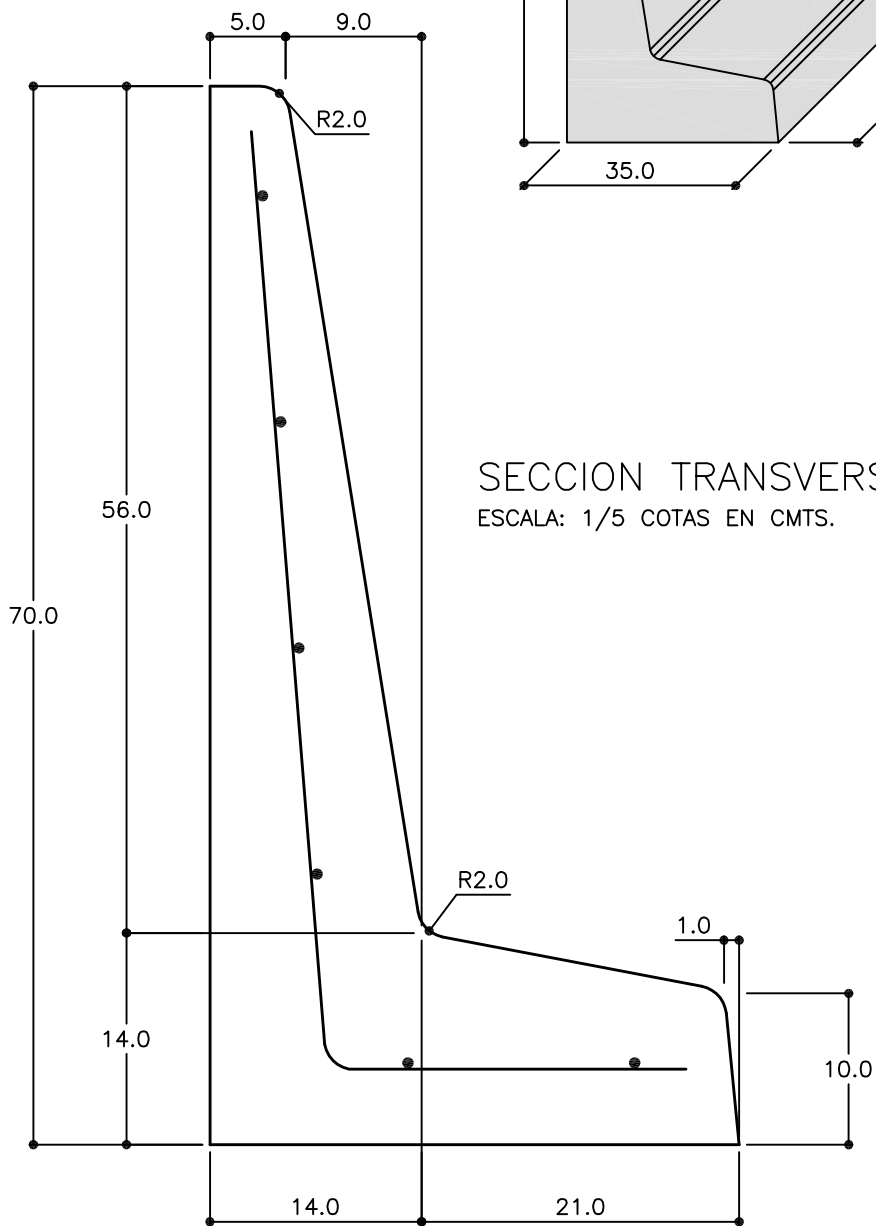
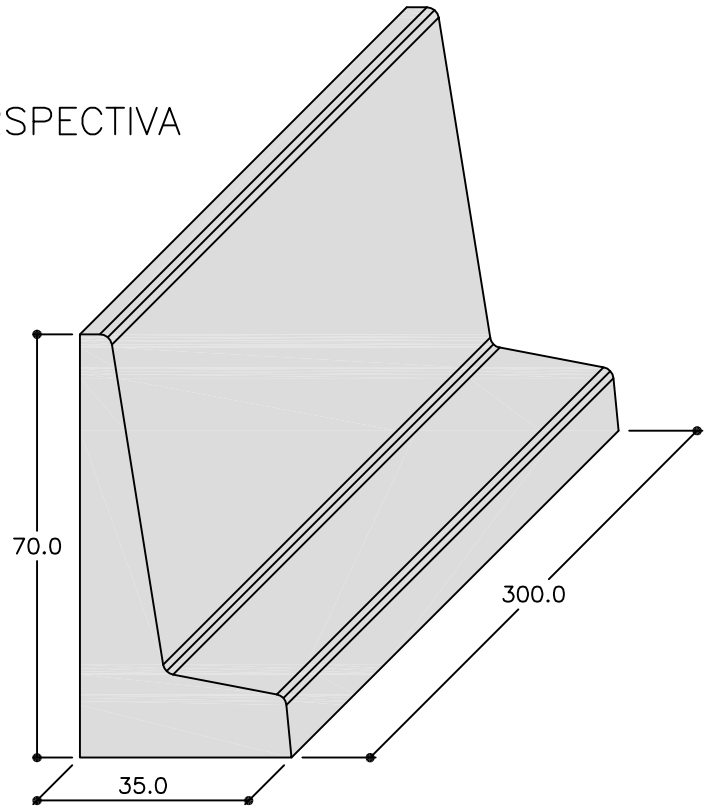
## BORDILLO "LAS CACHAVAS"





PERSPECTIVA

PESO APROX: 669,-KG.



SECCION TRANSVERSAL  
ESCALA: 1/5 COTAS EN CMTS.

Referencia: D442

Escala: 1/5

Peso: 669,-Kg

**BORDILLO "LAS CACHAVAS"**

