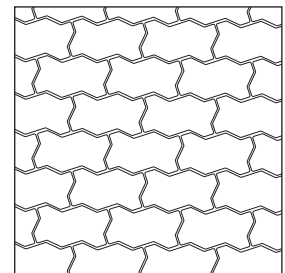
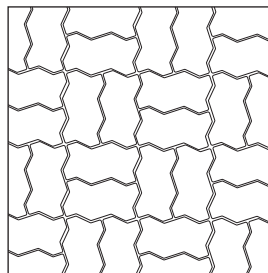
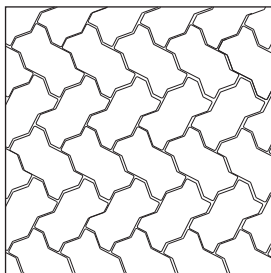


FORMAS DE COLOCACION



Espina de pez

Parquet

Matajunta

La disposición en "espina de pez" está especialmente indicada en áreas sometidas a tráfico rodado que tienen que resistir cargas de frenado, aceleraciones y giros. En estos casos, la orientación ideal del adoquín con respecto a la dirección de tráfico será la indicada arriba

DIMENSIONES: 23 x 12 x 8 cm.

PESO: 4 Kg.

UNIDADES POR M2: 39,5 Aprox.

Cotas en cm

Referencia: AU-80

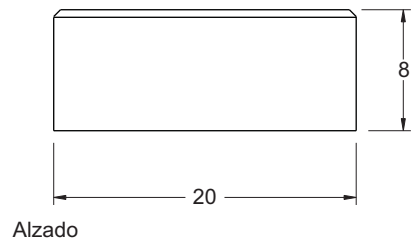
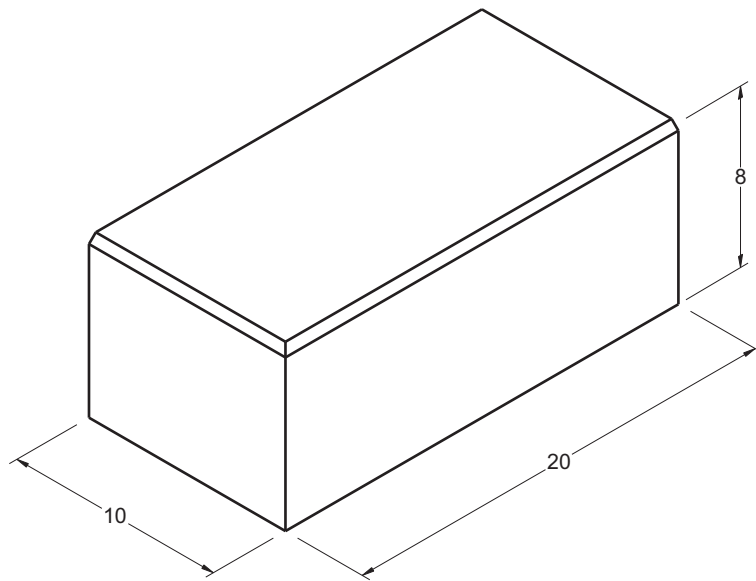
Peso: 4 kg

Escala: 1/5

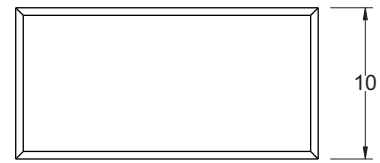
ADOQUIN UNI



ROCACERO
 PREFABRICADOS DE HORMIGON

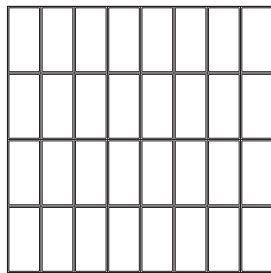


Alzado

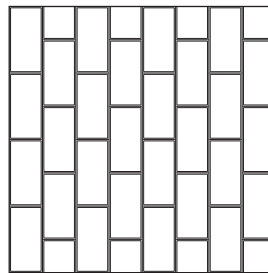


Planta

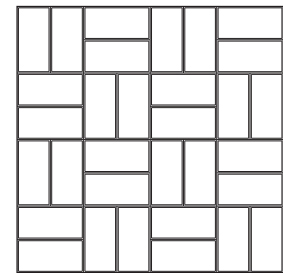
Formas de colocación



Normal



Matajunta



Parquet

DIMENSIONES: 20 x 10 x 8 cm.

PESO: 4,4 Kg.

UNIDADES POR M2: 50 Aprox.

Cotas en cm

Referencia: D-242

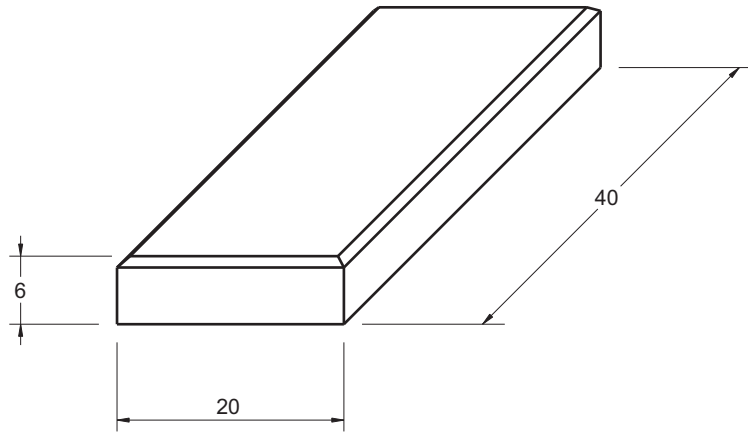
Peso: 4,4 kg

Escala:

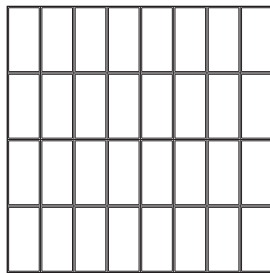
ADOQUIN RECTO 20 x 10 x 8



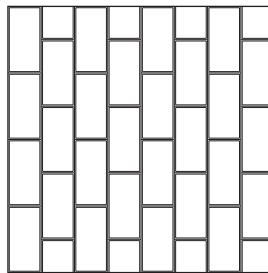
ROCACERO
 PREFABRICADOS DE HORMIGON



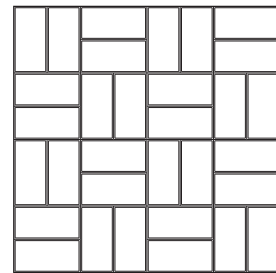
Formas de colocación



Normal



Matajunta



Parquet

Cotas en cm

Referencia: BD-40

Peso: 9,7 kg

Escala: 1/7,5

BALDOSA RUSTICA



ROCACERO
PREFABRICADOS DE HORMIGON

PAVIMENTOS DE HORMIGON

APLICACIONES:

- Uso peatonal: aceras, plazas públicas, calles.
- Aparcamientos, garajes.
- Areas industriales: naves industriales con desplazamiento de tráfico pesado y poca velocidad.
- Areas de autopistas, puertos, aeropuertos.

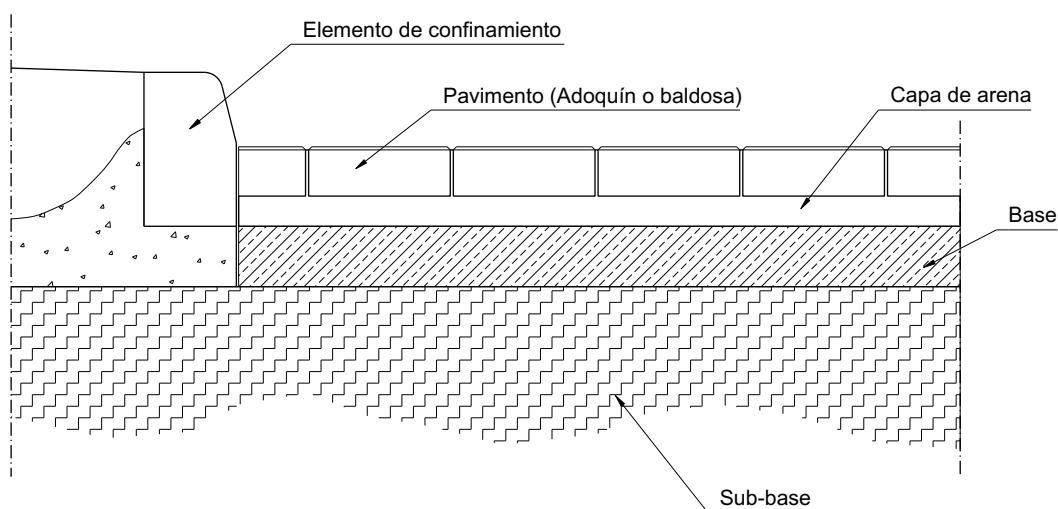
VENTAJAS:

- Gran variedad de colores con posibilidad de combinarlos.
- Mínimo mantenimiento: se reduce a eliminar la vegetación que pudiera aparecer en las juntas.
- Resistente a aceites, grasas, heladas y altas temperaturas.
- Facilidad para trabajos posteriores en el subsuelo (red eléctrica, alcantarillado).
- Facilidad de montaje.

COLOCACION:

El firme está compuesto por varias capas:

- Sub-base: formada por áridos naturales o de machaqueo.
Aquí hay que dar las pendientes deseadas.
- Base: compuesta de zahorra o similar.
- Capa de arena: sobre la que se apoyarán los adoquines.
Tendrá un espesor de 4 a 5 cm.
- Pavimento: deberá tener un confinamiento lateral en todo su perímetro, con el fin de evitar el desplazamiento de las piezas. Las juntas de los adoquines se rellenarán con arena fina y lavada.



Cotas en cm

Referencia: PVTXT

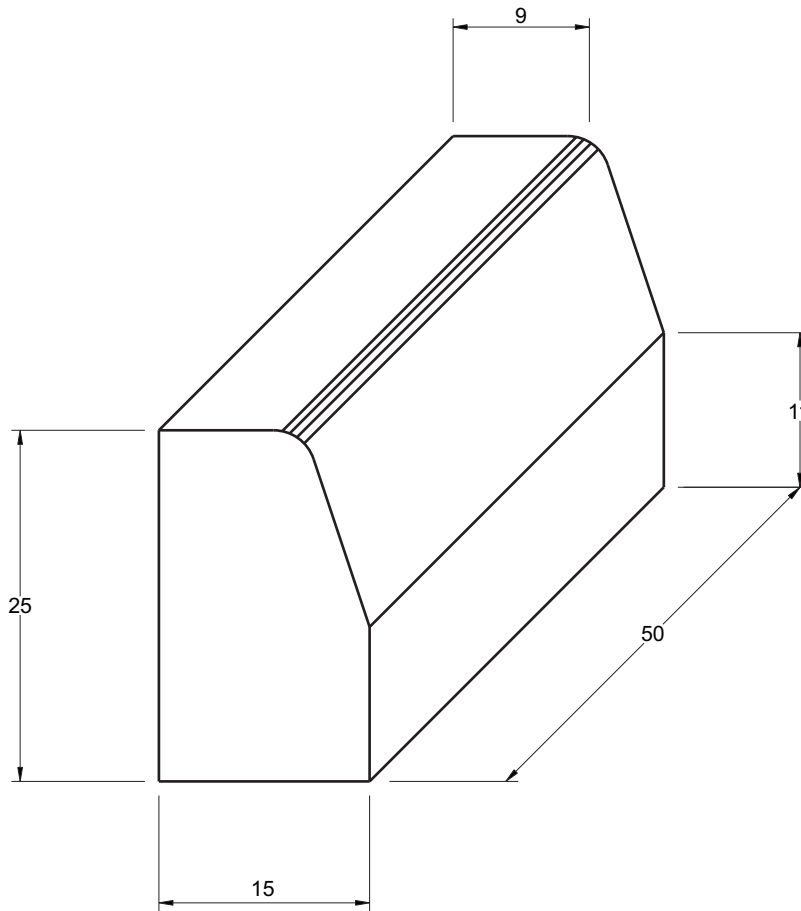
Peso:

Escala: 1/10

COLOCACION DE PAVIMENTOS



ROCACERO
PREFABRICADOS DE HORMIGON



BORDILLO 50 x 25 x 15
PESO: 35 Kg

Cotas en cm

Referencia: BC-01

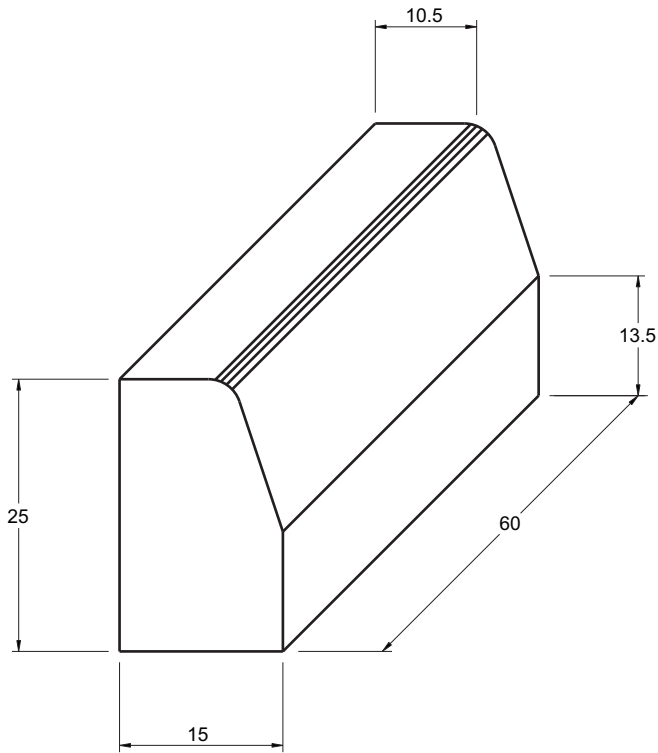
Peso:

Escala:

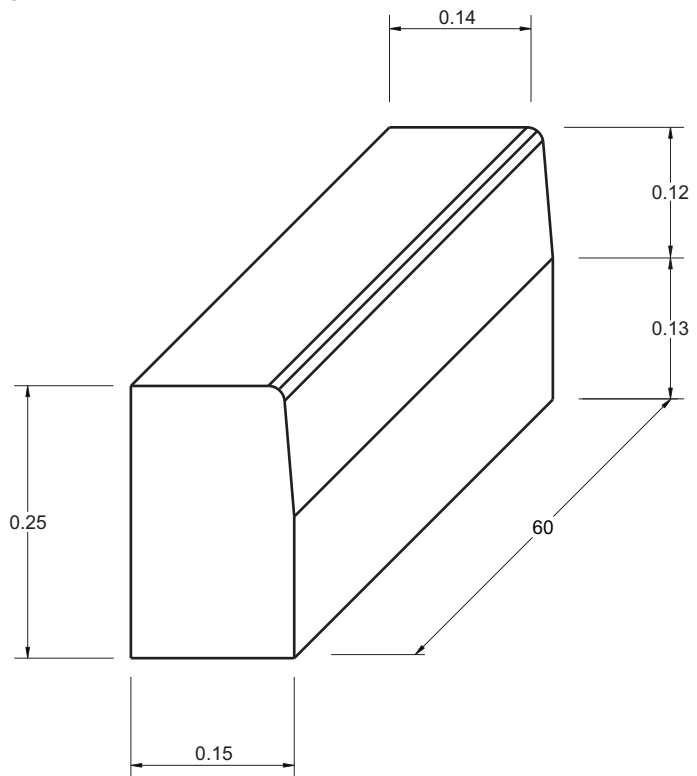
BORDILLOS DE CALZADA



ROCACERO
PREFABRICADOS DE HORMIGON



BORDILLO 60 x 25 x 15
 PESO: 42 Kg



BORDILLO 60 x 25 x 15
 PESO: 49 Kg

Cotas en cm

Referencia: BC-01A

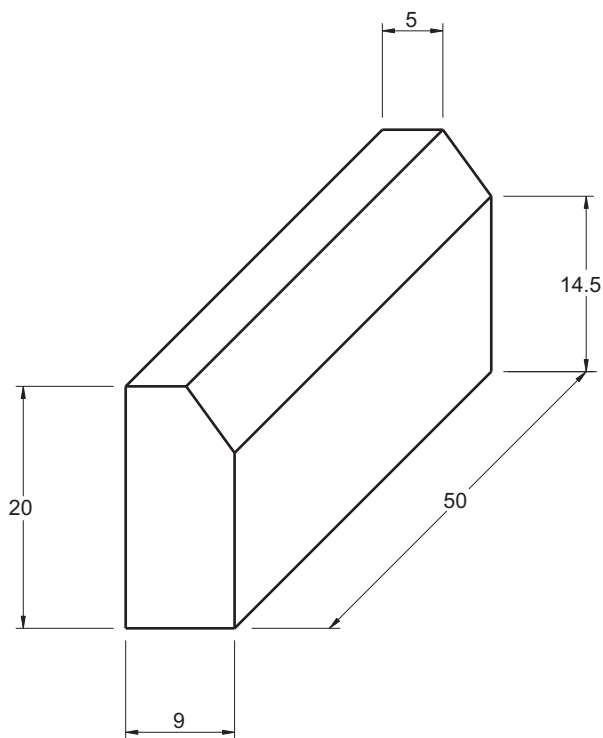
Peso:

Escala:

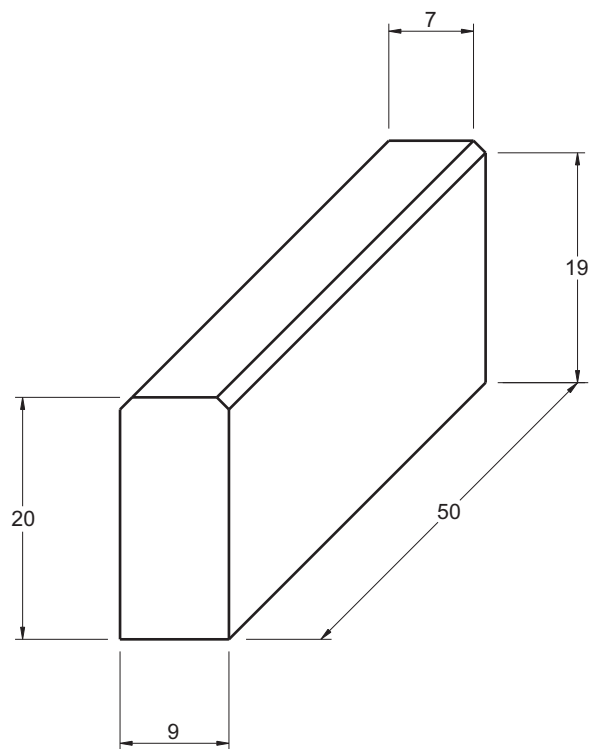
BORDILLOS DE CALZADA



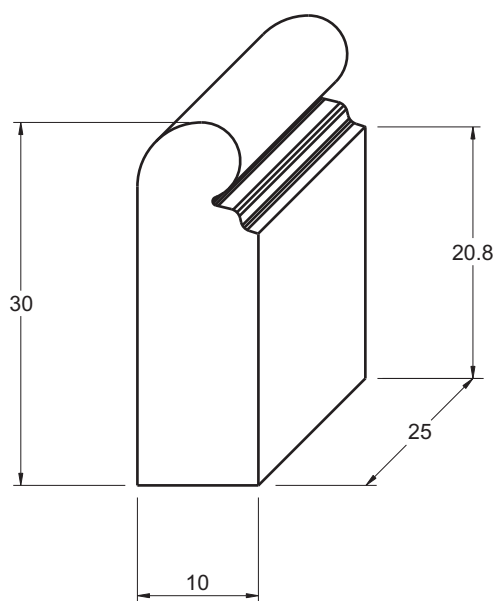
ROCACERO
 PREFABRICADOS DE HORMIGON



BORDILLO 50 x 20 x 9. 1 BISEL
 PESO: 17.5 Kg



BORDILLO 50 x 20 x 9. 2 BISELES
 PESO: 18 Kg



BORDILLO 25 x 30 x 10. PECHO PALOMA
 PESO: 14.8 Kg

Cotas en cm

Referencia: BJ-01

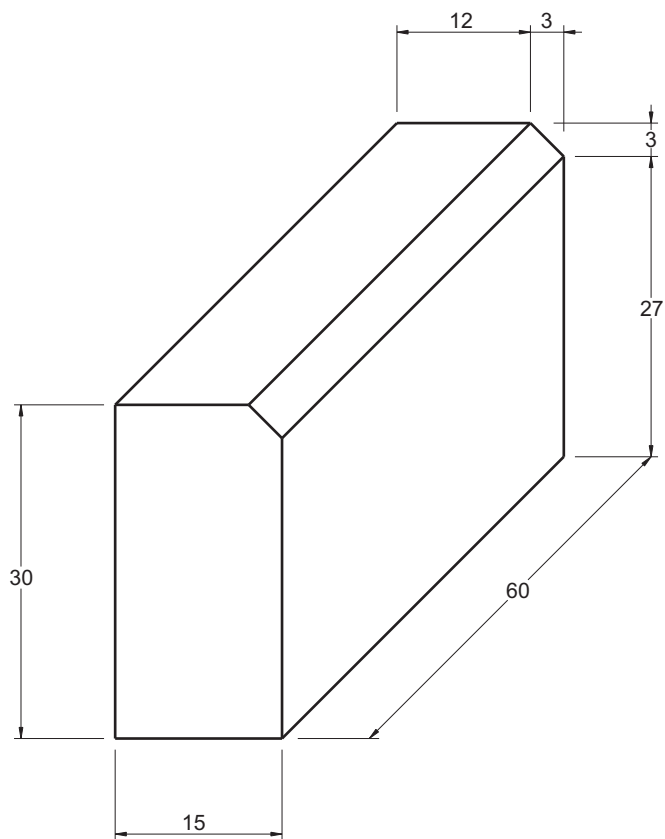
Peso:

Escala:

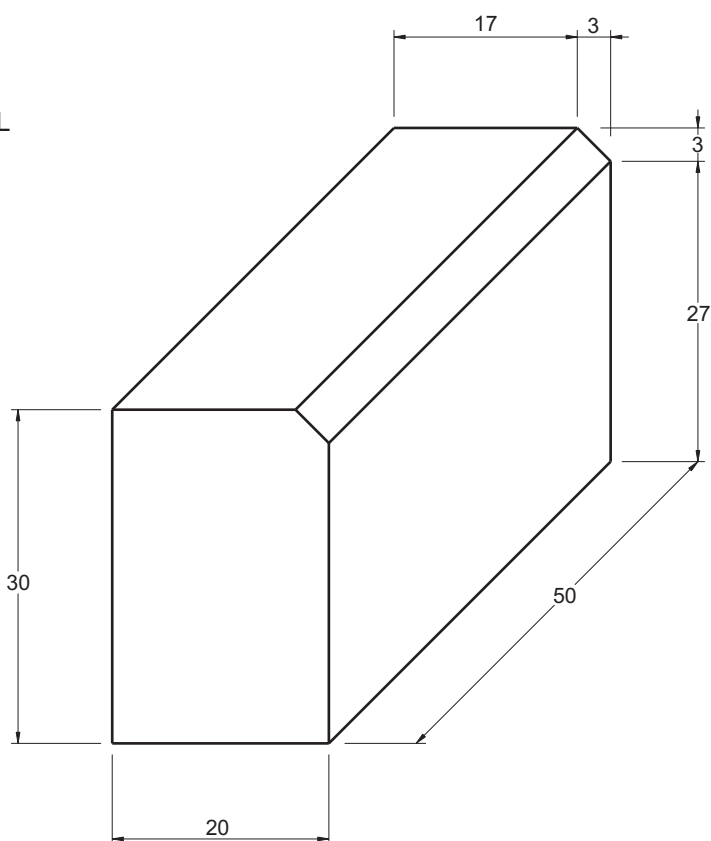
BORDILLOS DE JARDIN



ROCACERO
 PREFABRICADOS DE HORMIGON



BORDILLO 60 x 30 x 15. 1 BISEL
 PESO: 55 Kg



BORDILLO 50 x 30 x 20.1 BISEL
 PESO: 66 Kg

Cotas en cm

Referencia: D115

Peso:

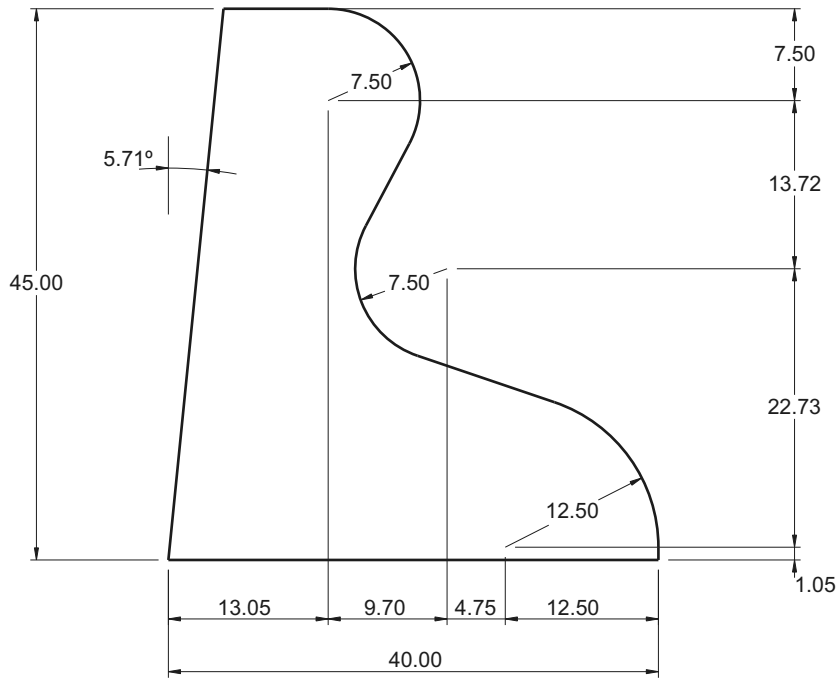
Escala:

BORDILLOS

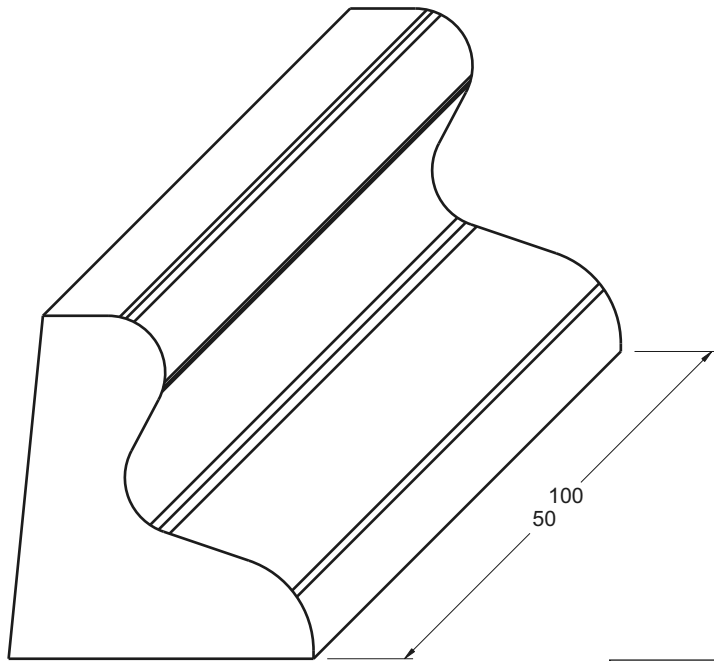


ROCACERO
 PREFABRICADOS DE HORMIGON

ALZADO



PERSPECTIVA



BASE PRETIL 100: 230 Kg
BASE PRETIL 50: 115 Kg

Cotas en cm

Referencia: BP-01

Peso: Ver tabla

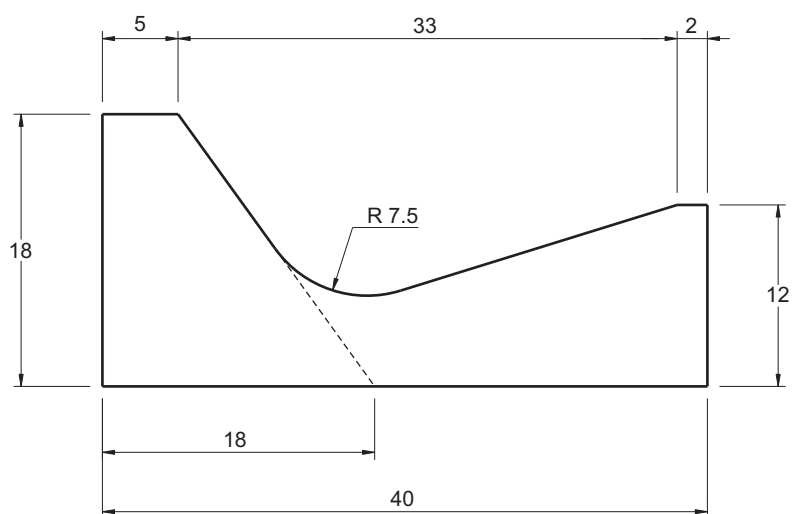
Escala:

BASE PRETIL



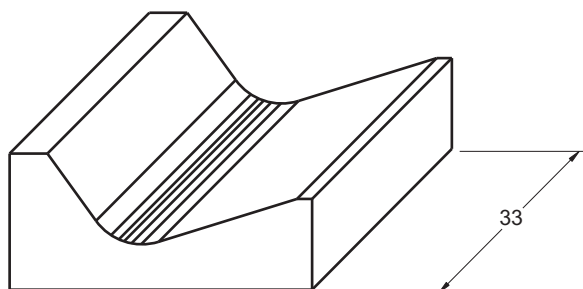
ROCACERO
 PREFABRICADOS DE HORMIGON

ALZADO



BORDILLO RIGOLA 33 x 40 x 18

PERSPECTIVA



NOTA: PIEZA DISPONIBLE CON TRATAMIENTO HIDROFUGO

Cotas en cm

Referencia: BR-01

Peso: 29 kg

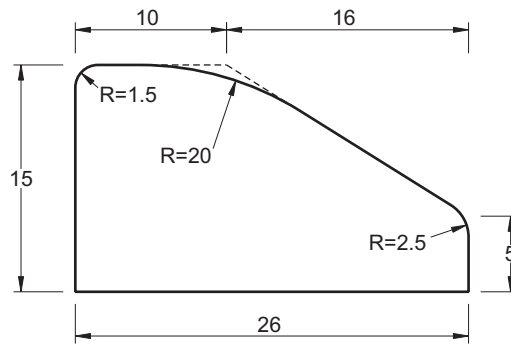
Escala: 1/5

BORDILLO RIGOLA

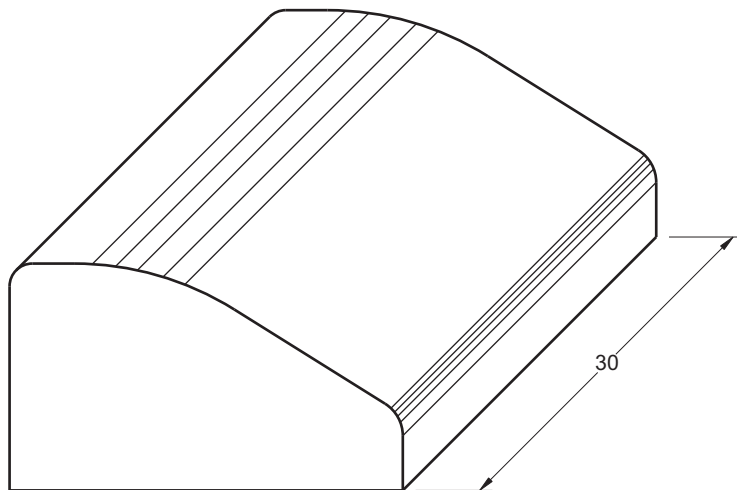


ROCACERO
PREFABRICADOS DE HORMIGON

ALZADO



PERSPECTIVA



Cotas en cm

Referencia: BM-C3

Peso: 20 kg

Escala: 1/5

BORDILLO MONTABLE C3



ROCACERO
PREFABRICADOS DE HORMIGON

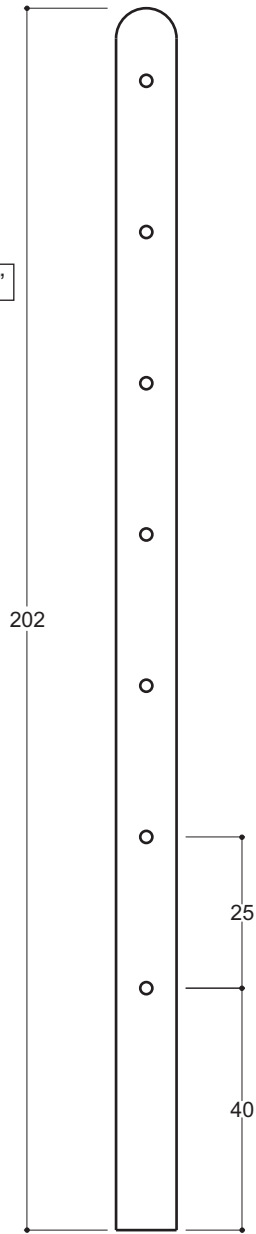
ESTACA TIPO A y B

ALZADO

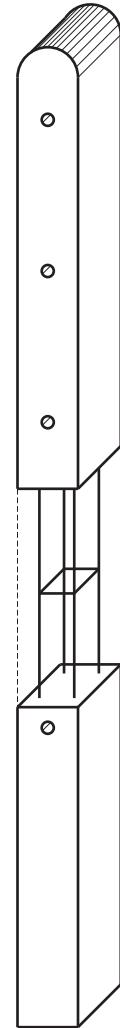
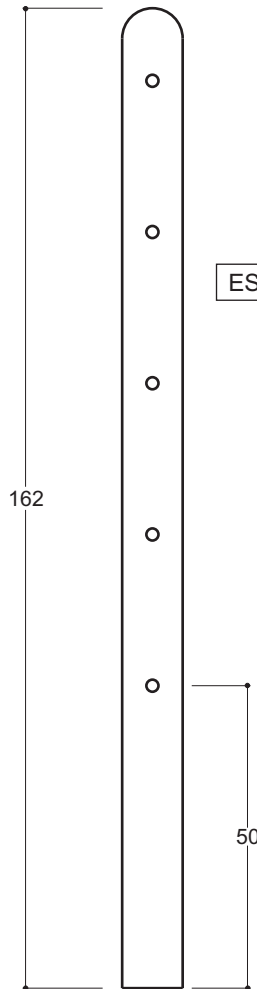
ALZADO

PERSPECTIVA

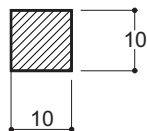
ESTACA TIPO "A"



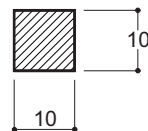
ESTACA TIPO "B"



SECCION



SECCION



Cotas en cm

Referencia: E-01

Peso:

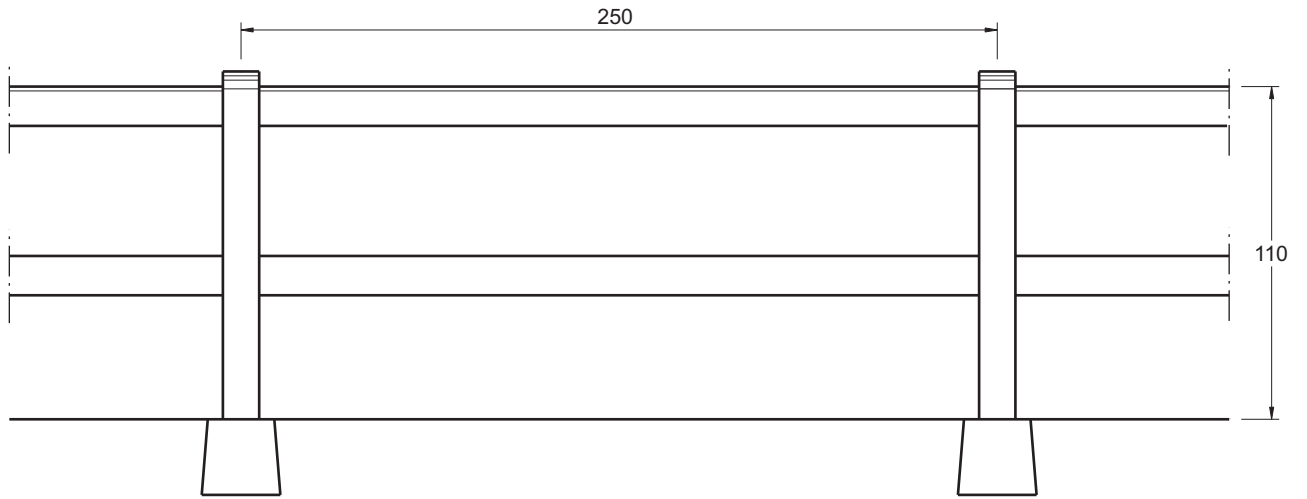
Escala: 1/125

ESTACA DE ALAMBRADO

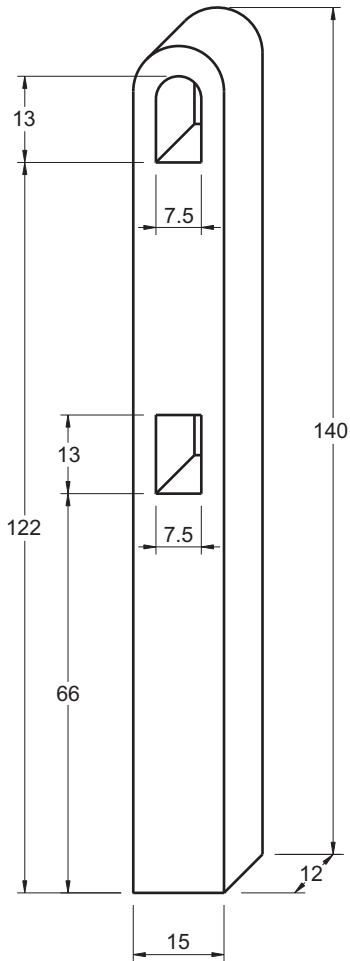


ROCACERO
PREFABRICADOS DE HORMIGON

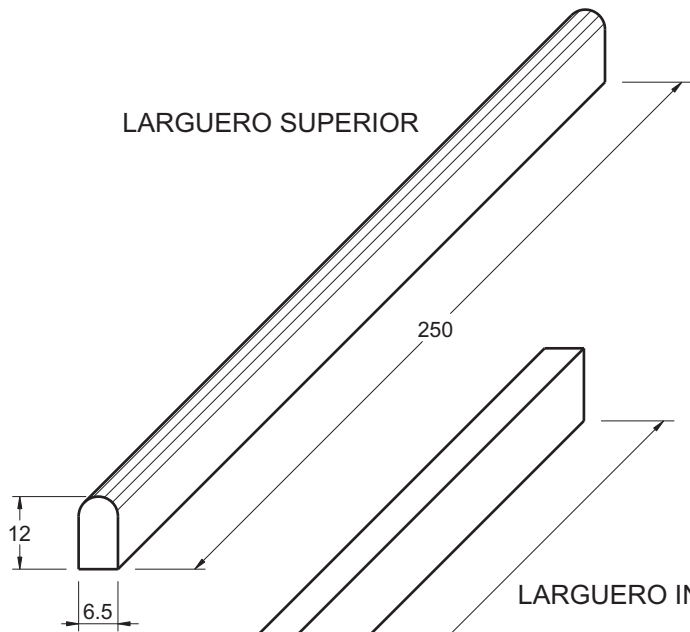
MONTAJE DE VALLA



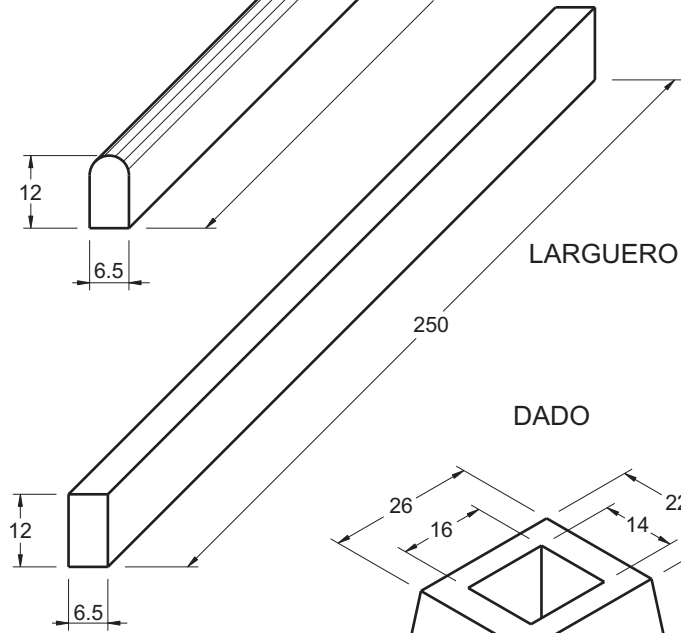
ESTACA



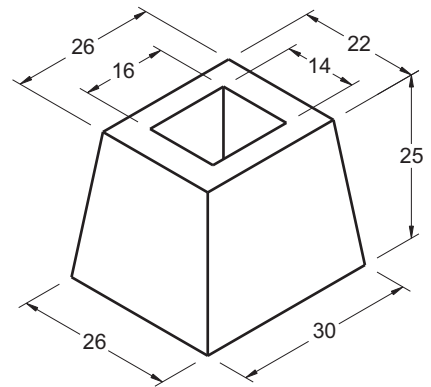
LARGUERO SUPERIOR



LARGUERO INFERIOR



DADO



Cotas en cm

Referencia: VA-01

Peso:

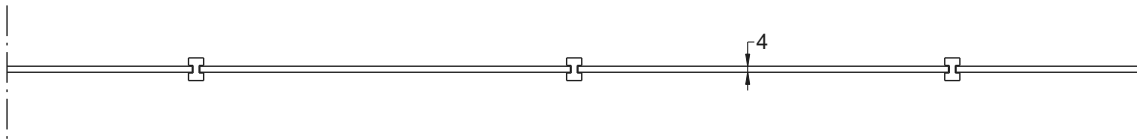
Escala: 1/25 1/12,5

VALLA

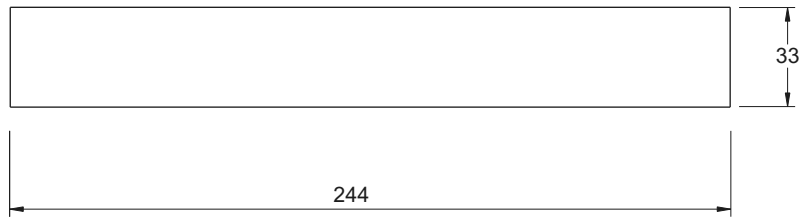
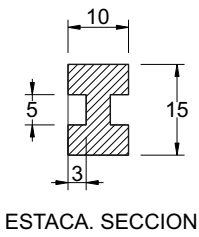
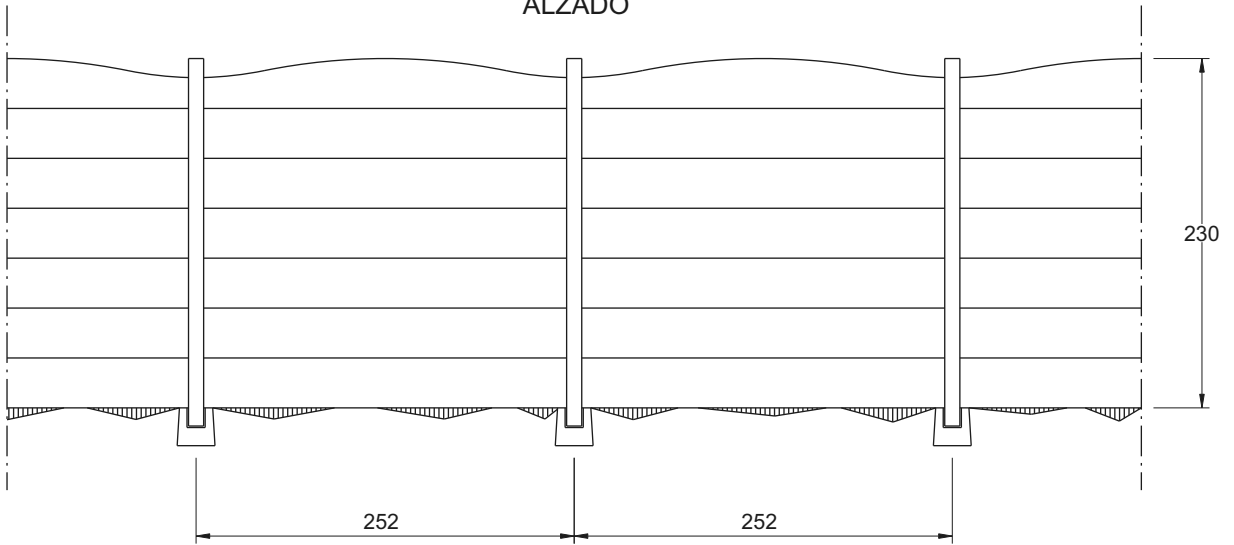


ROCACERO
 PREFABRICADOS DE HORMIGON

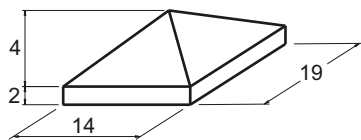
PLANTA



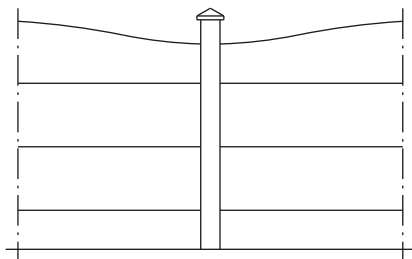
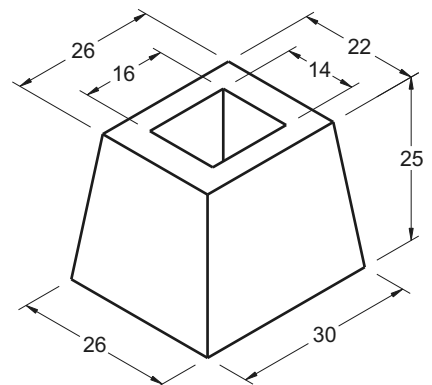
ALZADO



CUMBRERA DE ESTACA



DADO



ESTACAS (Long.: 2.25 m; Secc.: 0.10 x 0.15)
 PLACAS (2.44 x 0.33 x 0.04)
 DADO: Opcional
 CUMBRERA DE ESTACA: Opcional

Cotas en cm

Referencia: VO-244

Peso:

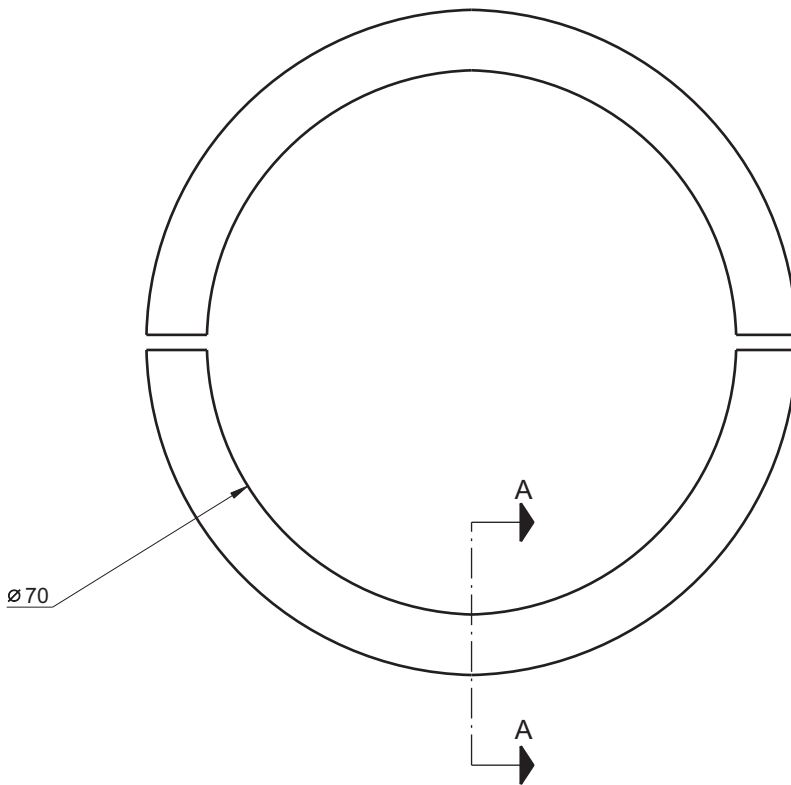
Escala: 1/50 1/25

VALLADO ROCACERO

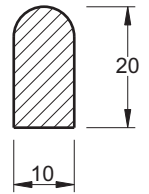


ROCACERO
 PREFABRICADOS DE HORMIGON

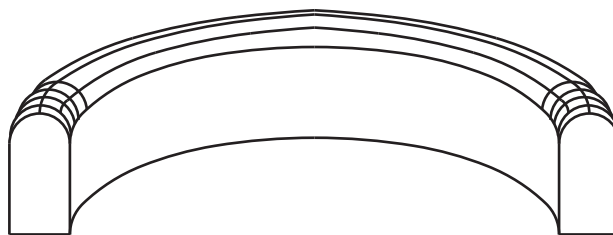
PLANTA



SECCION A-A



PERSPECTIVA



Cotas en cm

Referencia: D138A

Peso:

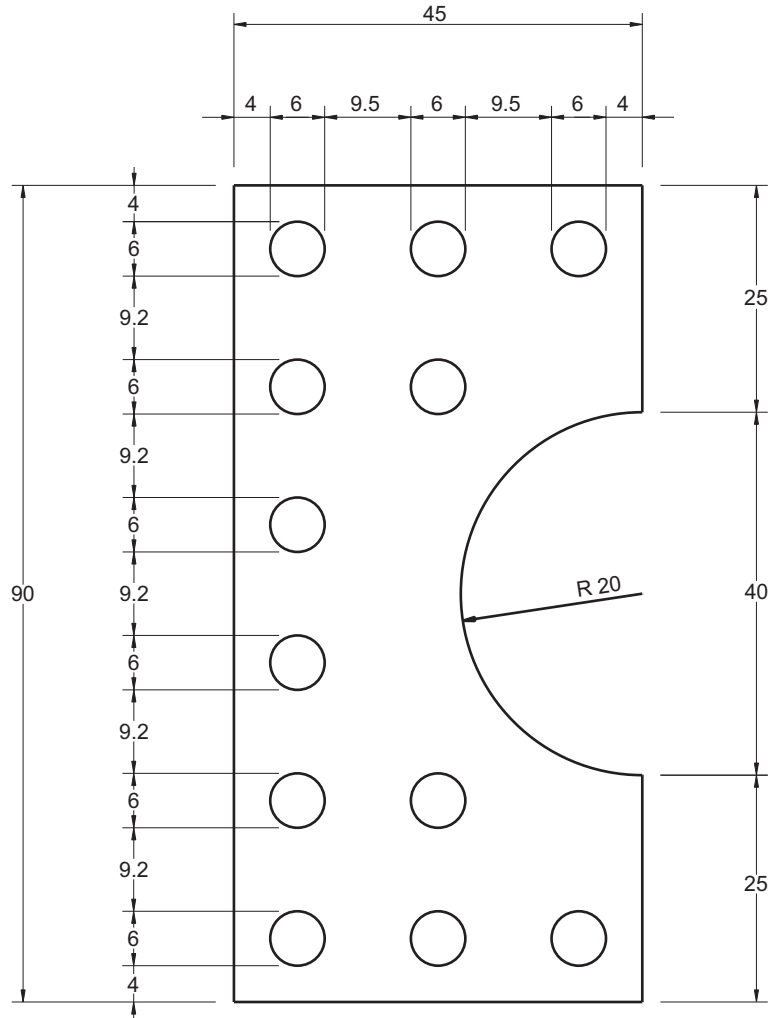
Escala: 1/12,5

ALCORQUE REDONDO



ROCACERO
PREFABRICADOS DE HORMIGON

PLANTA



ESPESOR : 6 CM

Cotas en cm

Referencia: AC-90

Peso: 41 kg

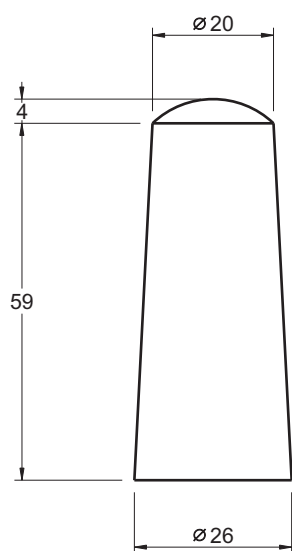
Escala:

ALCORQUE

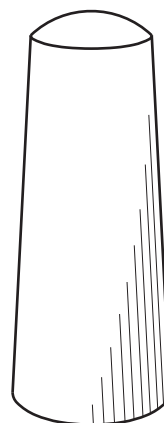


ROCACERO
PREFABRICADOS DE HORMIGON

ALZADO



PERSPECTIVA



Cotas en cm

Referencia: BL-63

Peso: 59 kg

Escala: 1/12,5

PROTECTOR DE PASO



ROCACERO
PREFABRICADOS DE HORMIGON