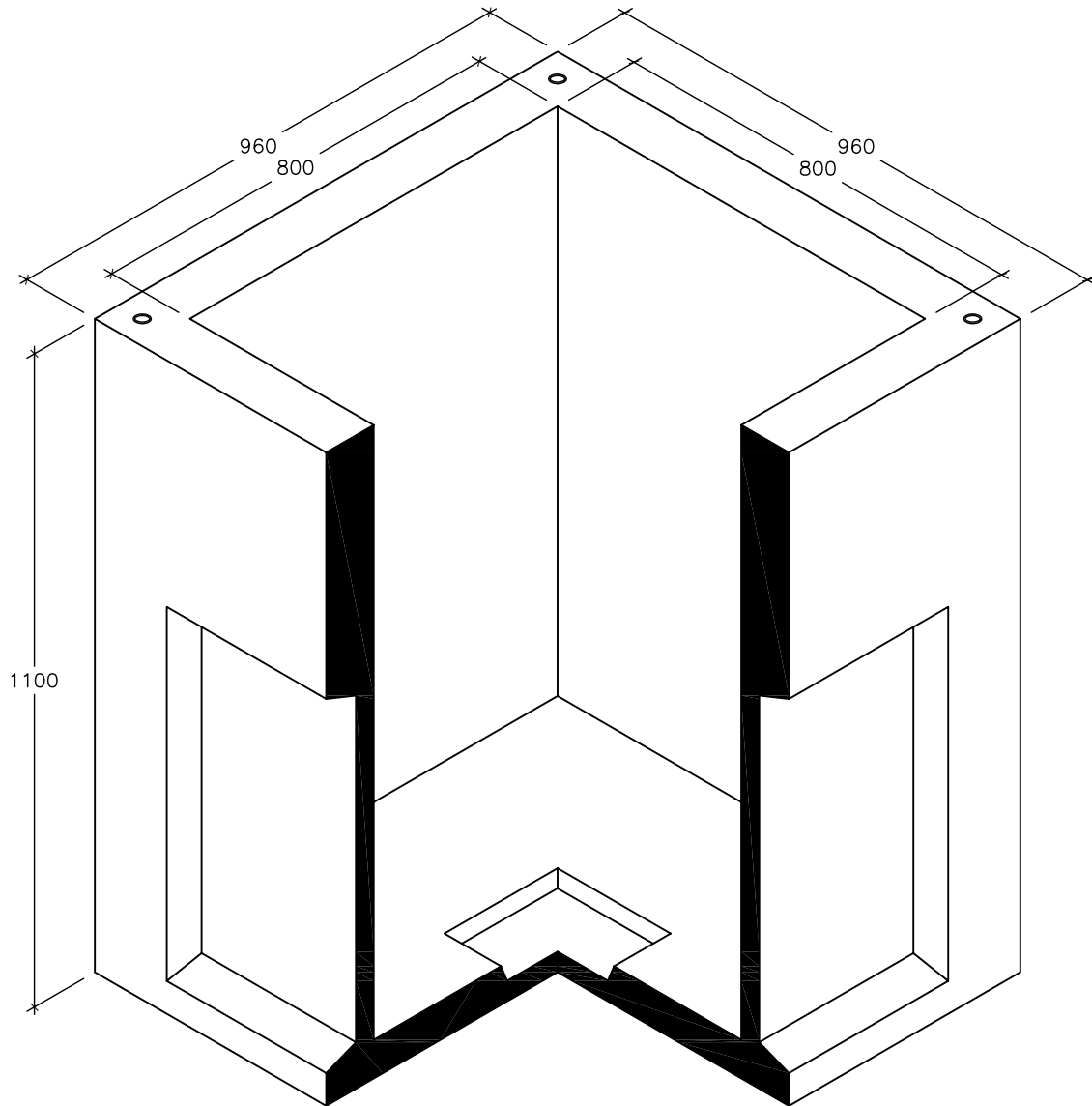


ARQUETA ELECTRICA

ELEMENTO	DIMENSION	PESO
ARQUETA AE4	80x80x103,5	687,-Kg



Referencia: D498a

Escala: 1/12.5

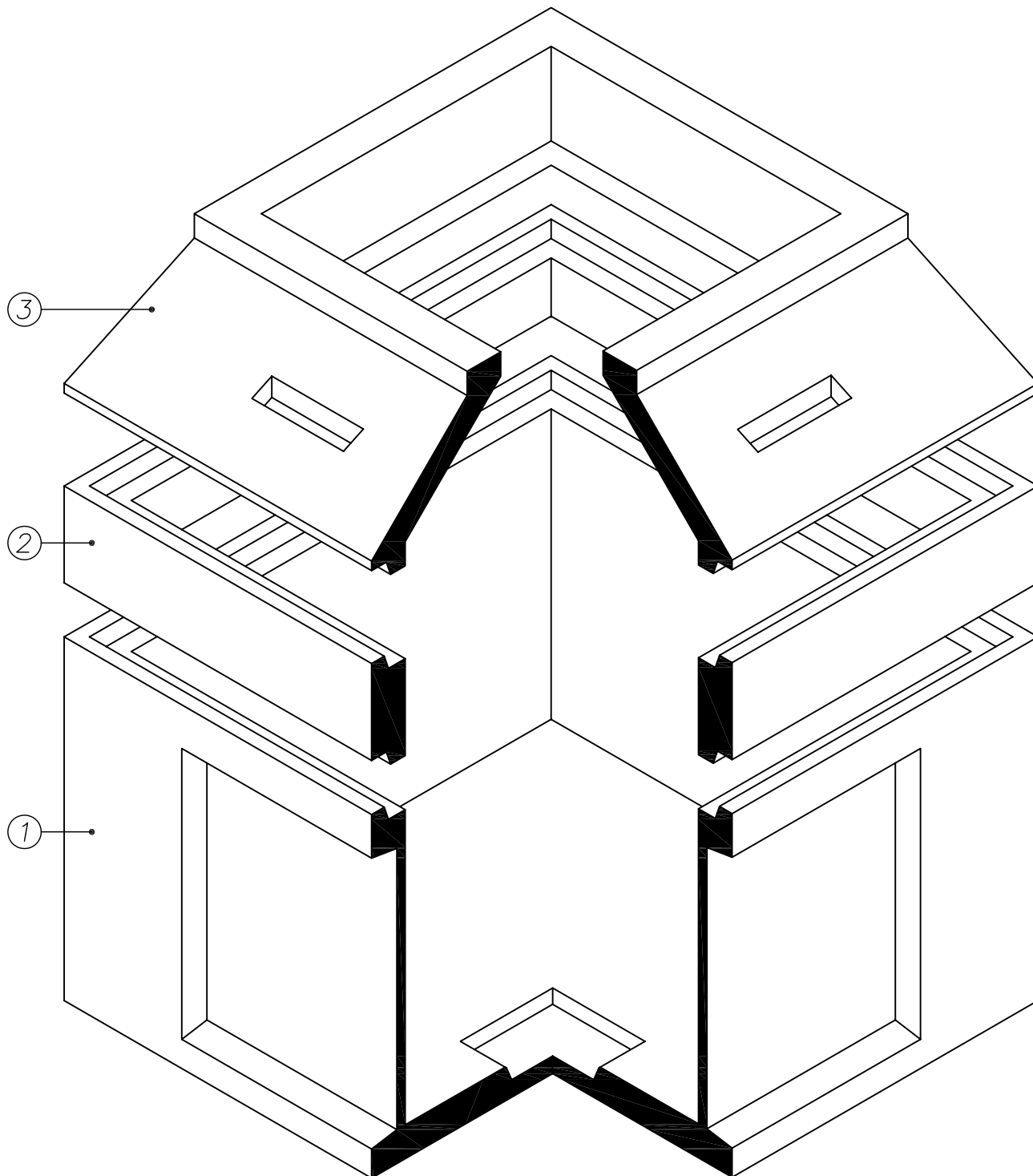
Peso: ***,-Kg

ARQUETA ELECTRICA (AE4)



ARQUETA ELECTRICA (Despiece)

ELEMENTO	DIMENSION	PESO	Nº
ARQUETA BASE SIN FONDO AE1000	100x100x75	625,-Kg	1
SUPLEMENTO AE200	100x100x20	167,-Kg	2
CORONACION DE ARQUETA AE1000	69x69x30	225,-Kg	3



Referencia: D498b

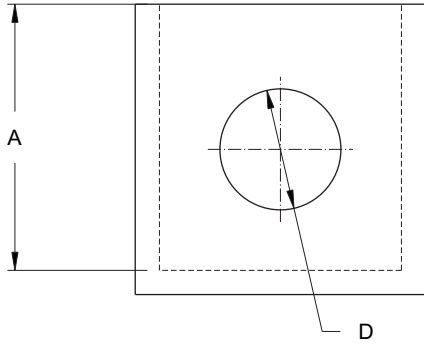
Escala: 1/12.5

Peso: ***,-Kg

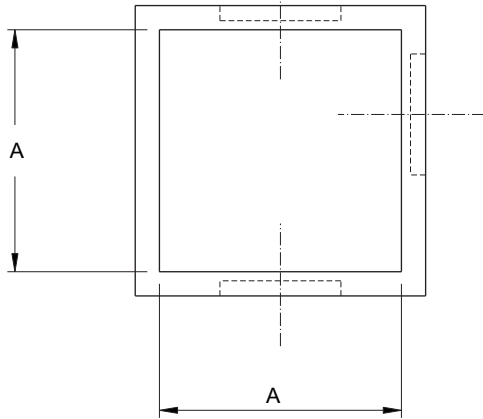
ARQUETA ELECTRICA (AE1)



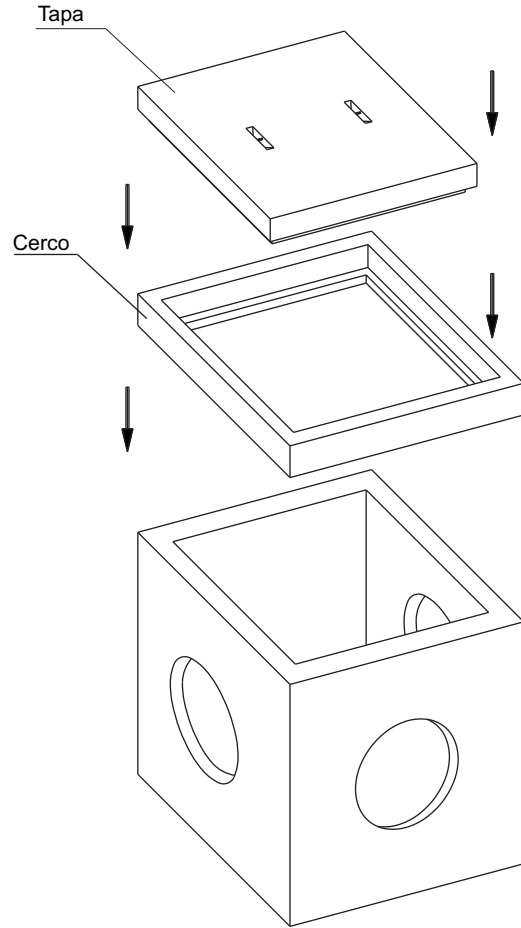
ALZADO



PLANTA



PERSPECTIVA



ARQUETAS CON FONDO.			
	Dimensiones(A)	Diámetro(D)	Peso
Arqueta	30 x 30 x 30	Ø 20	45 kg
Tapa+Cerco	30 x 30 x 6	-	15 kg
Arqueta	40 x 40 x 40	Ø 24	80 kg
Tapa+Cerco	40 x 40 x 5	-	37 kg
Arqueta	50 x 50 x 50	Ø 34	150 kg
Tapa+Cerco	50 x 50 x 5	-	55 kg
Arqueta	60 x 60 x 60	Ø 42	245 kg
Tapa+Cerco	60 x 60 x 6	-	82 kg
Arqueta	80 x 80 x 80	Ø 42	600 kg
Tapa+Cerco	80 x 80 x 10	-	168 kg
Arqueta	100 x 100 x 100	Ø 58	950 kg
Tapa+Cerco	100 x 100 x 12	-	330 kg

ARQUETAS SIN FONDO.			
	Dimensiones(A)	Diámetro(D)	Peso
Arqueta	30 x 30 x 30	Ø 20	45 kg
Tapa+Cerco	30 x 30 x 6	-	15 kg
Arqueta	40 x 40 x 40	Ø 24	56 kg
Tapa+Cerco	40 x 40 x 5	-	37 kg
Arqueta	50 x 50 x 50	Ø 34	115 kg
Tapa+Cerco	50 x 50 x 5	-	55 kg
Arqueta	60 x 60 x 60	Ø 42	180 kg
Tapa+Cerco	60 x 60 x 6	-	82 kg
Arqueta	80 x 80 x 80	Ø 42	500 kg
Tapa+Cerco	80 x 80 x 10	-	168 kg
Arqueta	100 x 100 x 100	Ø 58	775 kg
Tapa+Cerco	100 x 100 x 12	-	330 kg

Cotas en cm

Referencia: RA-01

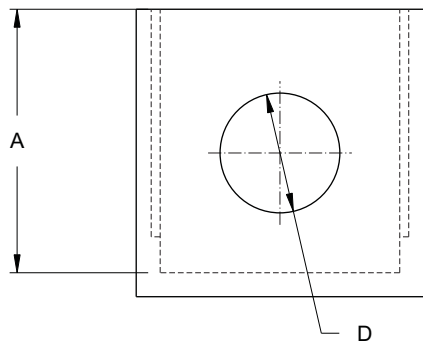
Peso: Ver cuadros

Escala:

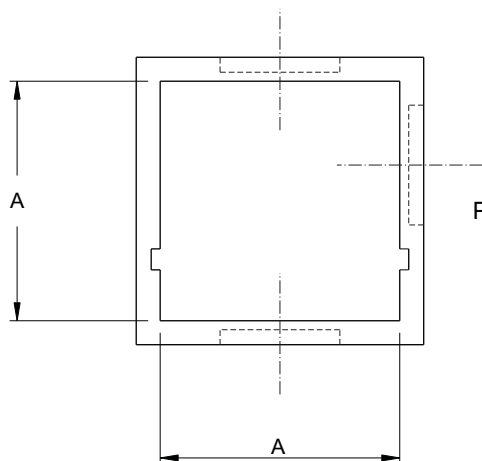
ARQUETAS CON/SIN FONDO



ROCACERO
 PREFABRICADOS DE HORMIGÓN

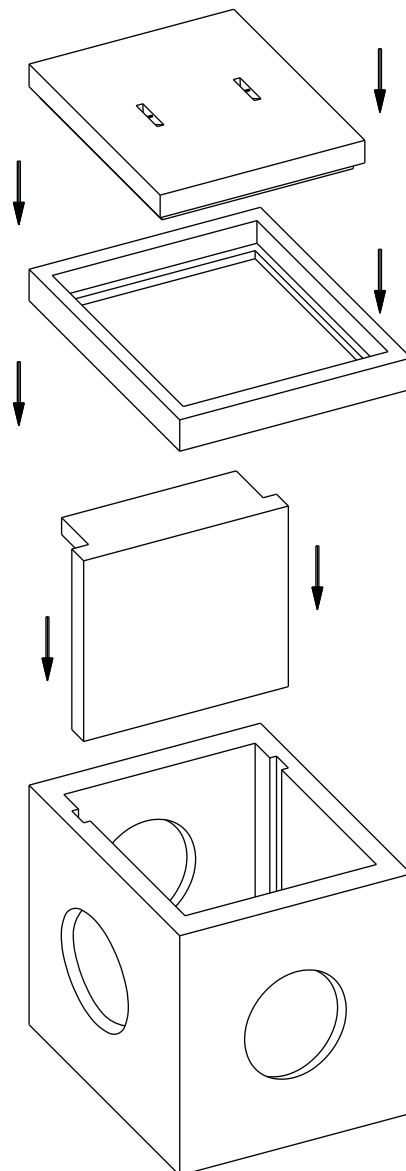


ALZADO



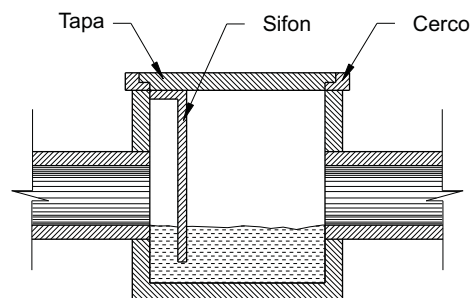
PLANTA

PERSPECTIVA



ARQUETA SIFONICA

ARQUETAS SIFONICAS.			
	Dimensiones(A)	Diámetro(D)	Peso
Arqueta	40 x 40 x 40	Ø 24	95 kg
Tapa+Cerco	40 x 40 x 5	-	37 kg
Arqueta	50 x 50 x 50	Ø 34	158 kg
Tapa+Cerco	50 x 50 x 5	-	55 kg
Arqueta	60 x 60 x 60	Ø 42	257 kg
Tapa+Cerco	60 x 60 x 6	-	82 kg
Arqueta	80 x 80 x 80	Ø 58	630 kg
Tapa+Cerco	80 x 80 x 10	-	180 kg



SECCION

Cotas en cm

Referencia: RA-02

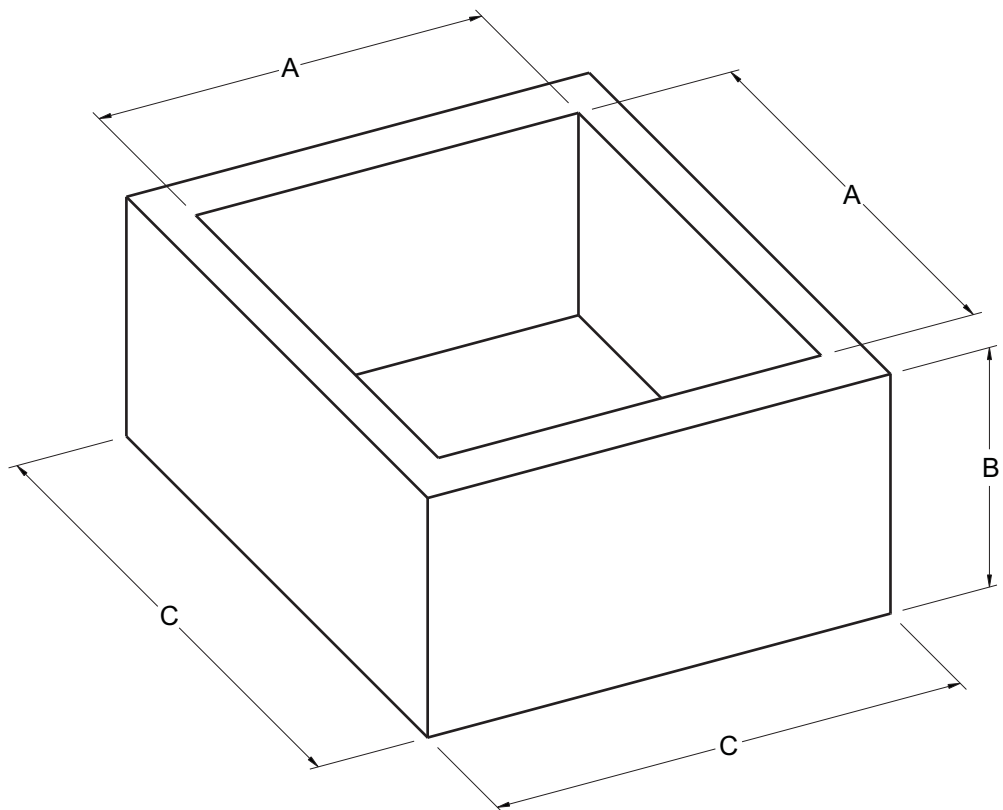
Escala:

Peso: Ver tabla

ARQUETAS SIFONICAS



ROCACERO
 PREFABRICADOS DE HORMIGON



ARQUETAS CON FONDO.			
Arqueta	A	B	C
30 x 30 x 30	30	15	37
40 x 40 x 40	40	20	48
50 x 50 x 50	50	25	59
60 x 60 x 60	60	30	70
80 x 80 x 80	80	40	92
100 x 100 x 100	100	50	112

Cotas en cm

Referencia: ARSU

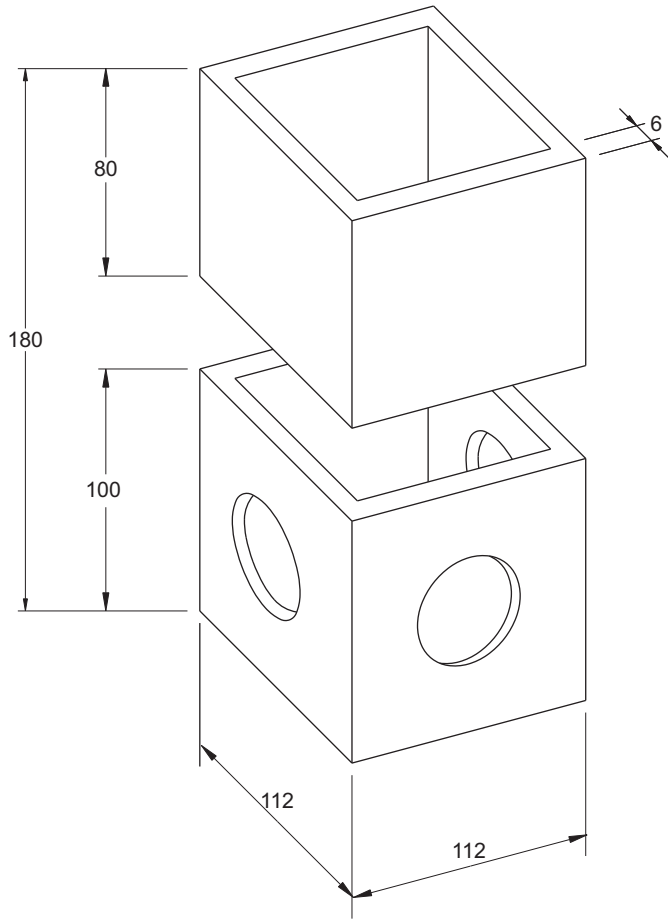
Escala:

Peso:

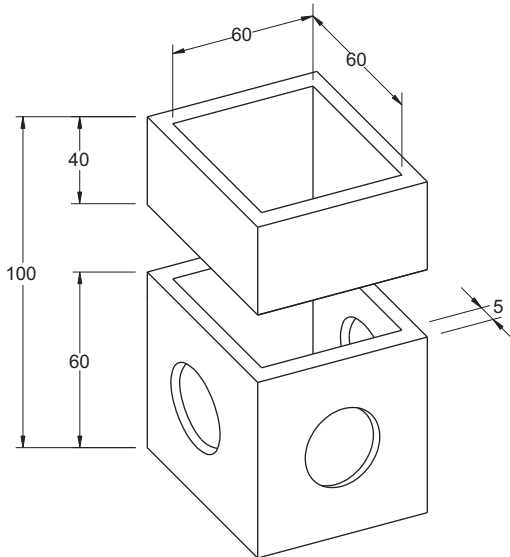
SUPLEMENTOS DE ARQUETAS



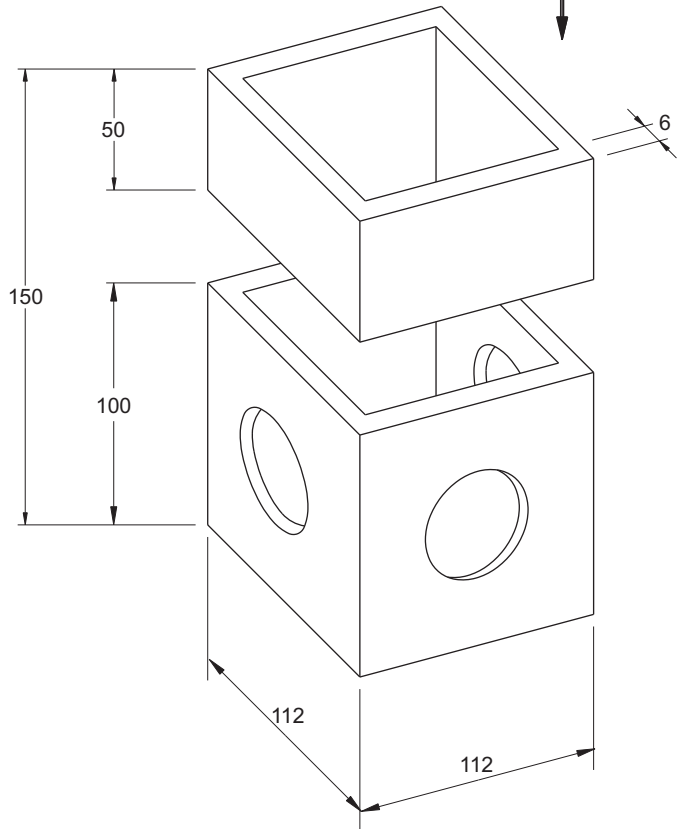
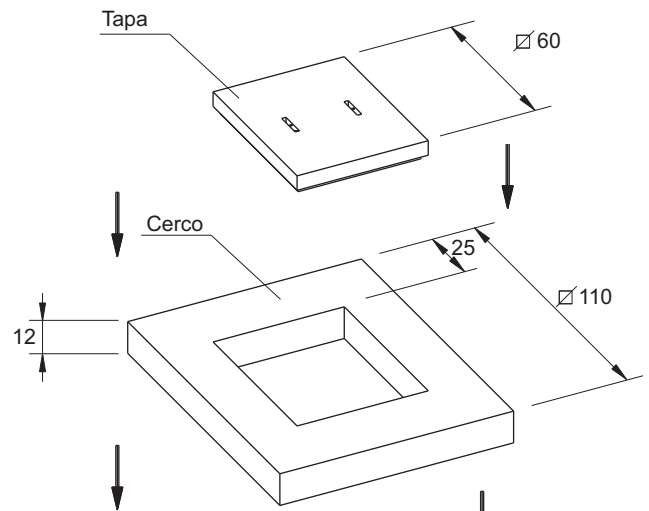
ROCACERO
 PREFABRICADOS DE HORMIGON



100x100x180



60x60x100



100x100x180

Cotas en cm

Referencia: D309

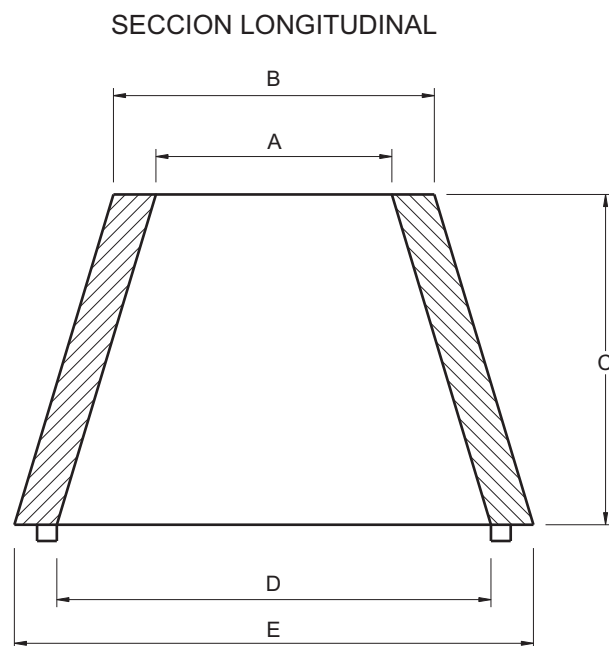
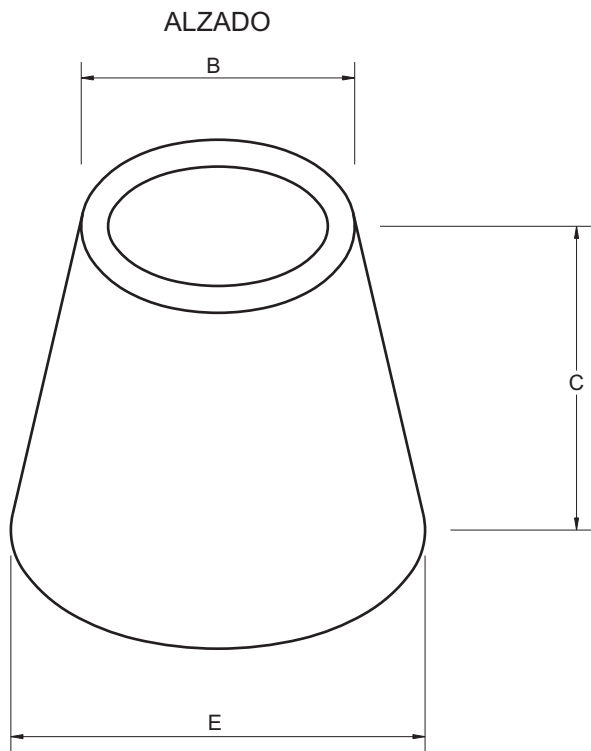
Escala: s/e

Peso: 280 kg

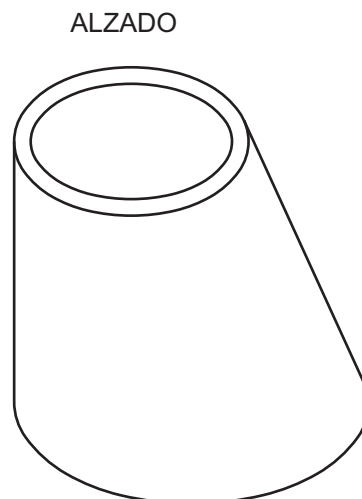
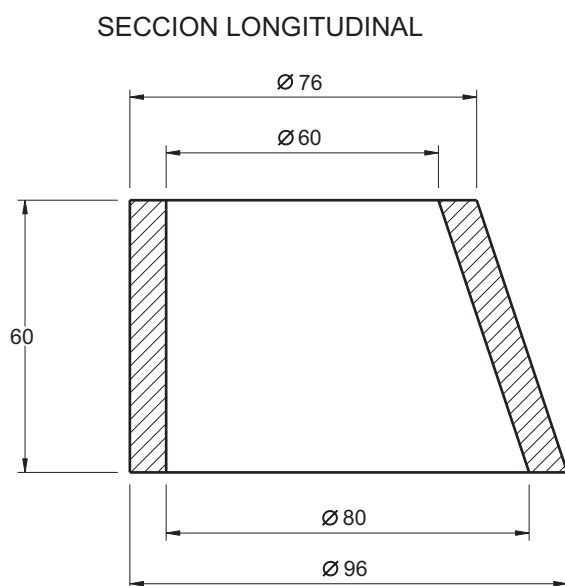
ARQUETA Y PROLONGACIONES



ROCACERO
 PREFABRICADOS DE HORMIGÓN



	Referencia	Peso	A	B	C	D	E
Cono 100	CR-100	335 Kg	50	68	62	94	111
Cono 80	CR-80	188 Kg	50	63	54	73	87



Referencia: CA-96
Peso: 350 Kg

Cotas en cm

Referencia: CR

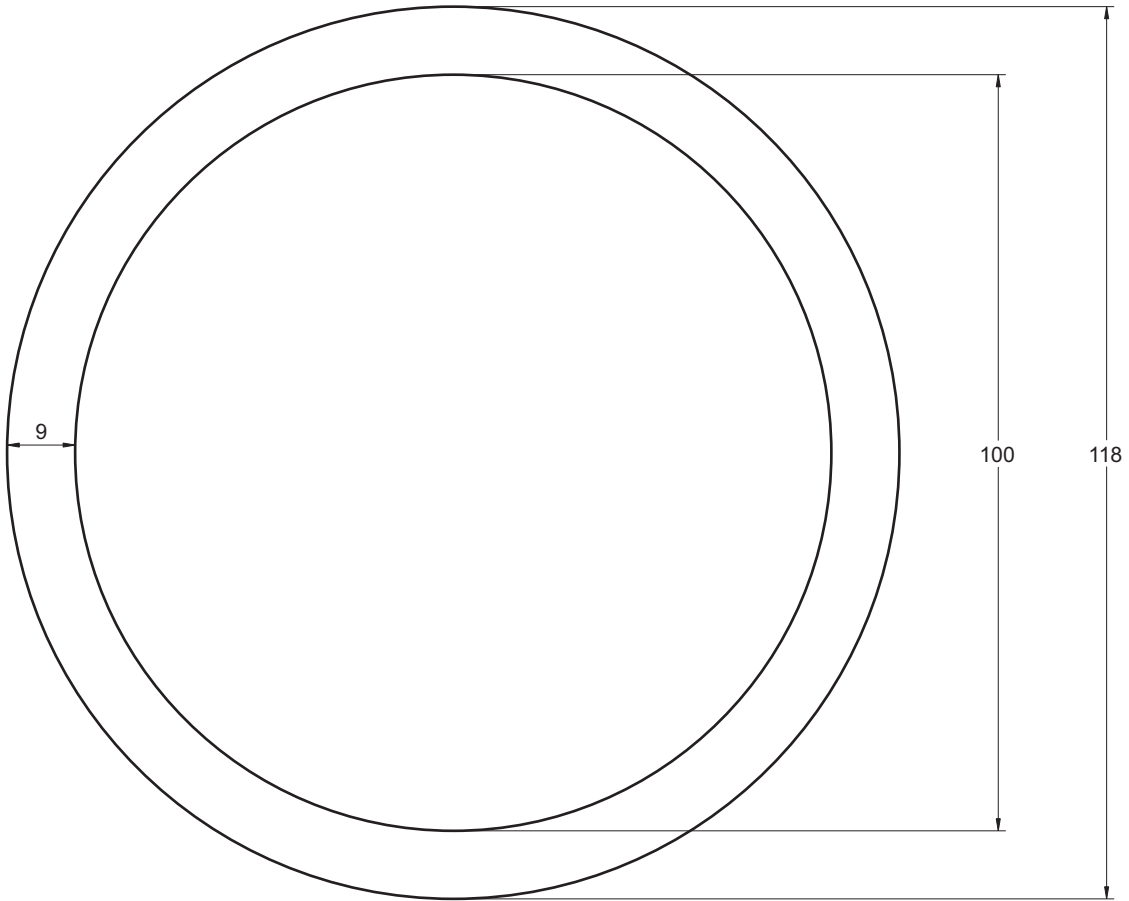
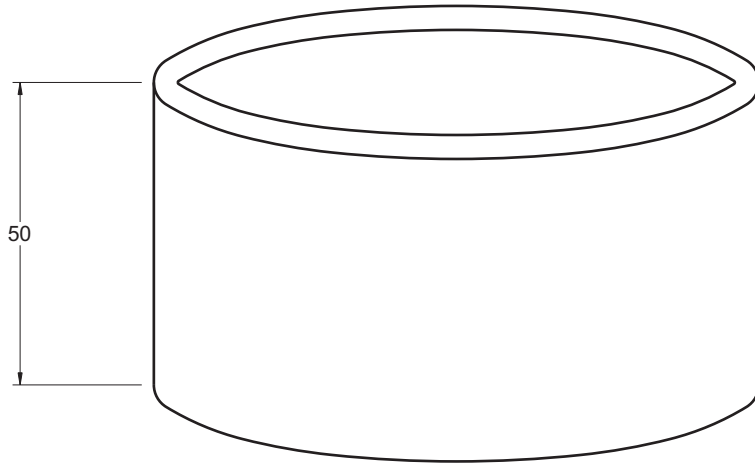
Peso: Ver tabla

Escala:

CONOS DE REGISTRO



ROCACERO
PREFABRICADOS DE HORMIGON



Cotas en cm

Referencia: AP-01

Escala: 1/5

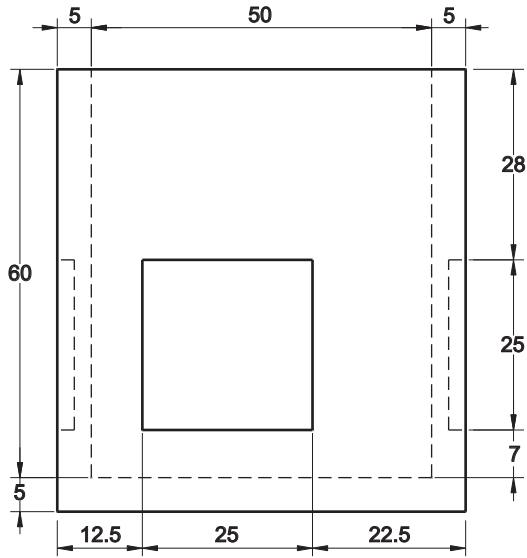
Peso: 300 kg

ANILLO DE POZO

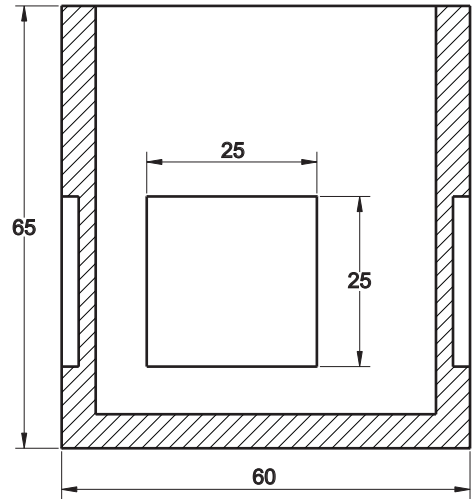


ROCACERO
PREFABRICADOS DE HORMIGON

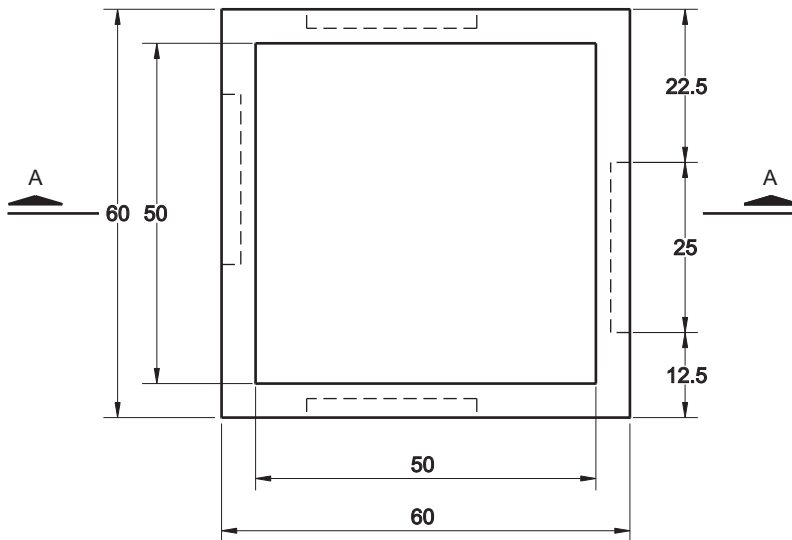
ALZADO



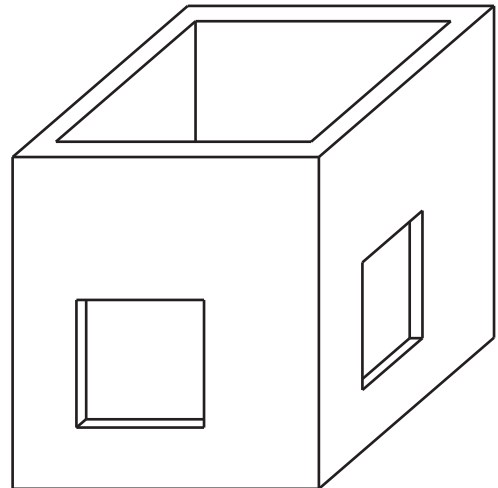
SECCION A-A



PLANTA



PERSPECTIVA



Cotas en cm

Referencia: SEIRT4

Escala: 1/10

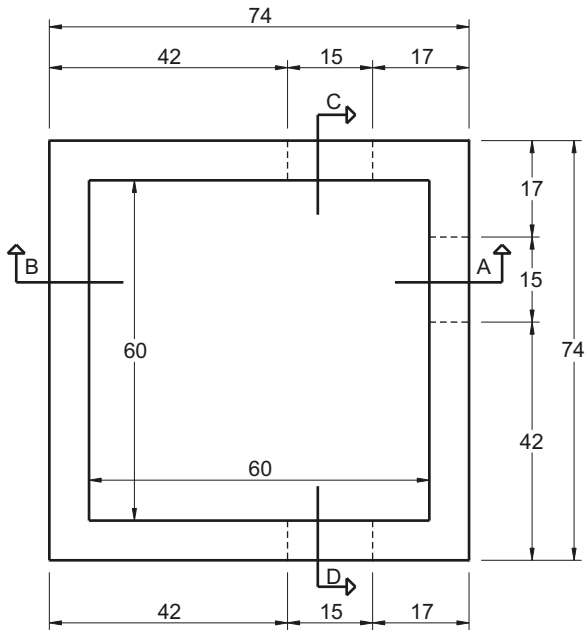
Peso: 195 kg

ARQUETA 50 x 50 x 60

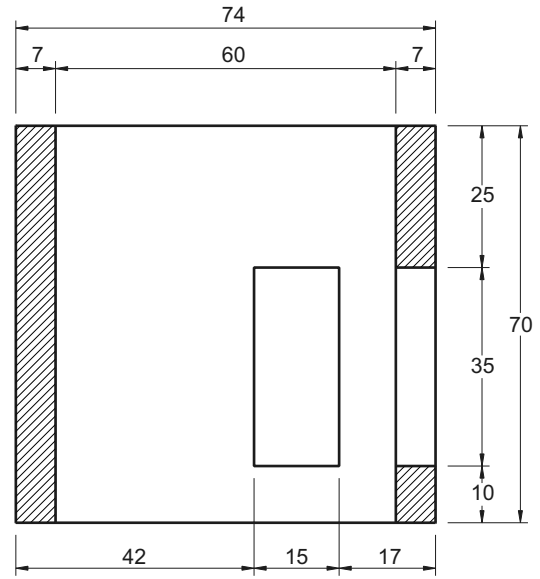


ROCACERO
PREFABRICADOS DE HORMIGON

PLANTA

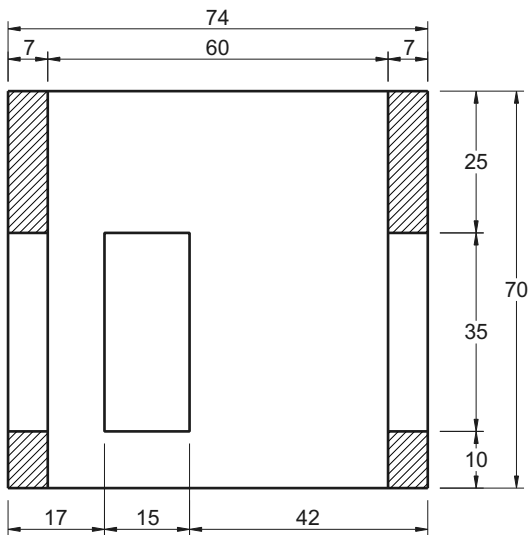


SECCION A-B

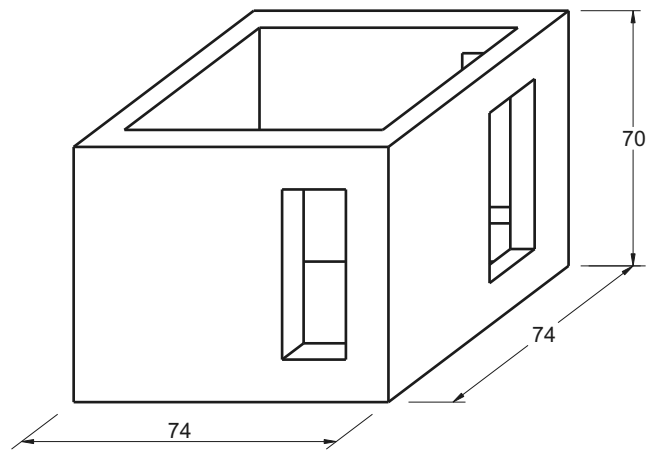


HORMIGON: H-300
ACERO: GALVANIZADO

PERFIL C-D



PERSPECTIVA



Cotas en cm

Referencia: D304

Escala: 1/10

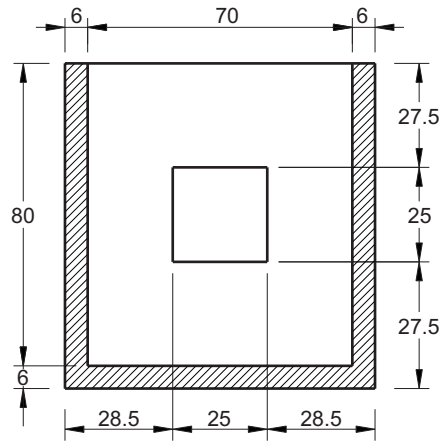
Peso: 289 kg

ARQUETA 60 x 60 x 70

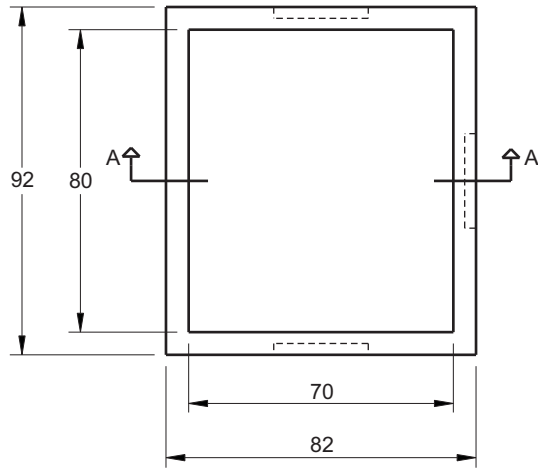


ROCACERO
PREFABRICADOS DE HORMIGON

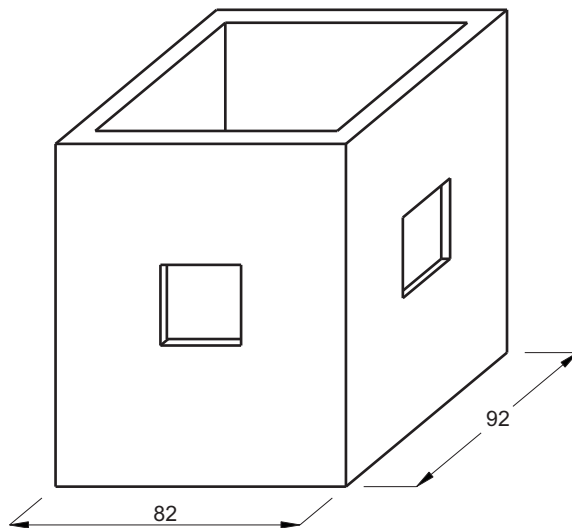
SECCION A-A



PLANTA



PERSPECTIVA



Cotas en cm

Referencia: SEIRT5

Escala: 1/20

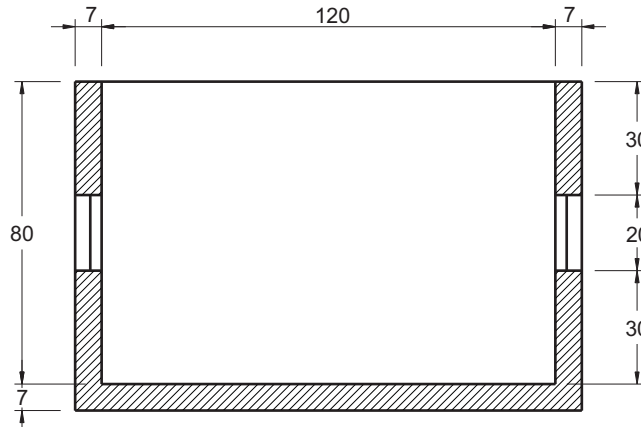
Peso: 460 kg

ARQUETA 80 x 70 x 80

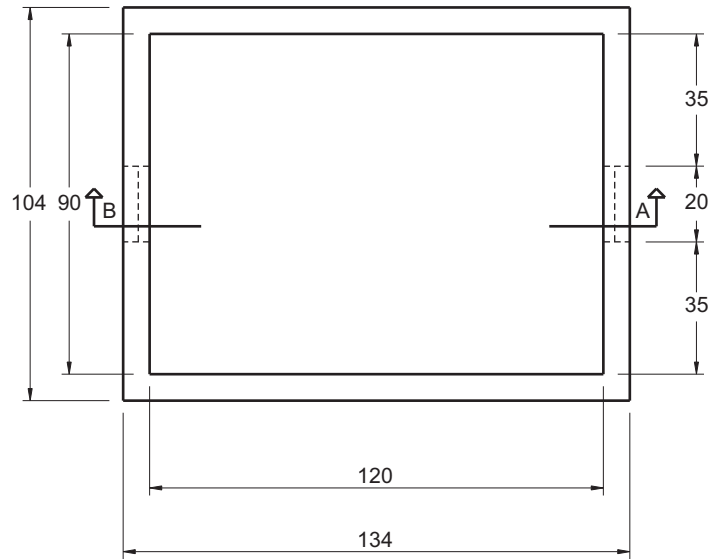


ROCACERO
PREFABRICADOS DE HORMIGON

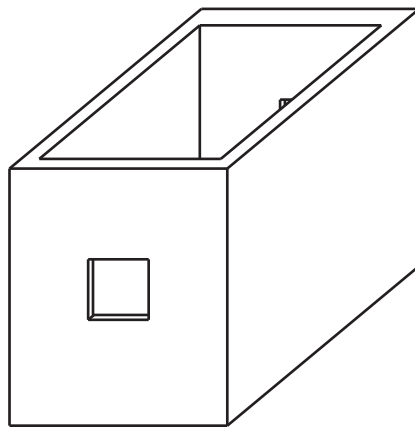
SECCION A-B



PLANTA



PERSPECTIVA



Cotas en cm

Referencia: D254

Peso: 800 kg

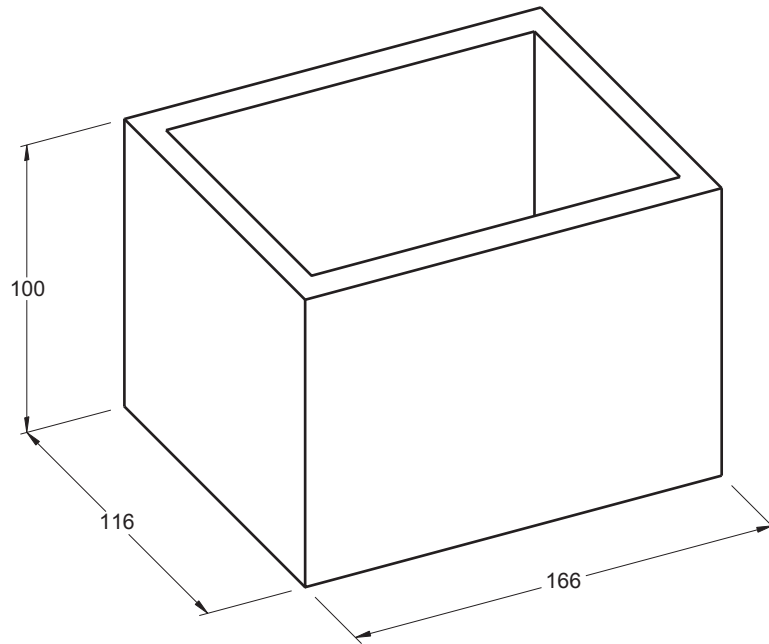
Escala: 1/20

ARQUETA 120 x 90 x 80 CON FONDO

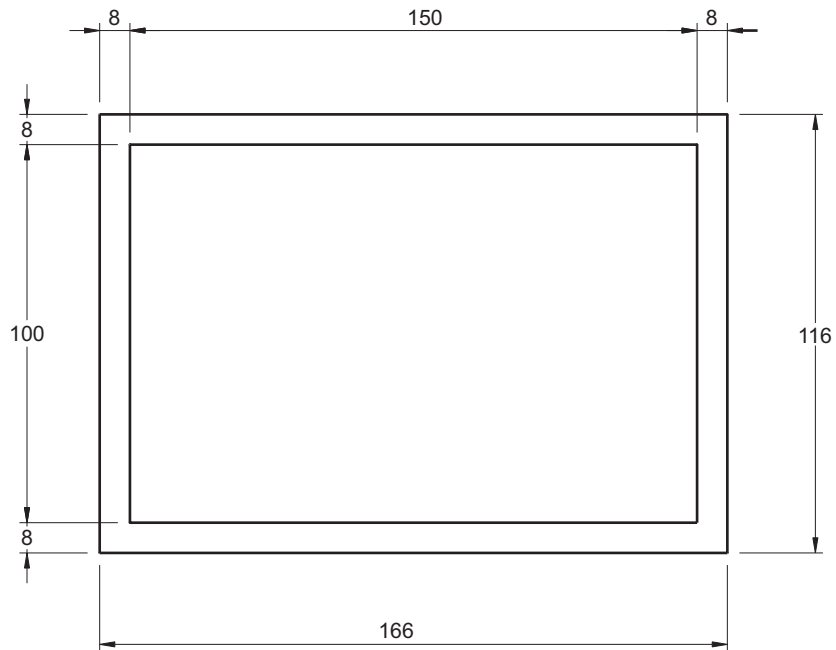


ROCACERO
PREFABRICADOS DE HORMIGON

PERSPECTIVA



PLANTA



Cotas en cm

Referencia: D264a

Escala: 1/20

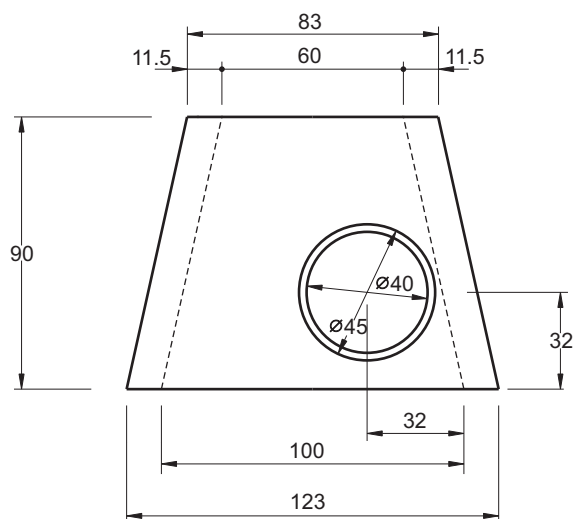
Peso: 980 Kg

ARQUETA 100 x 150 x 100

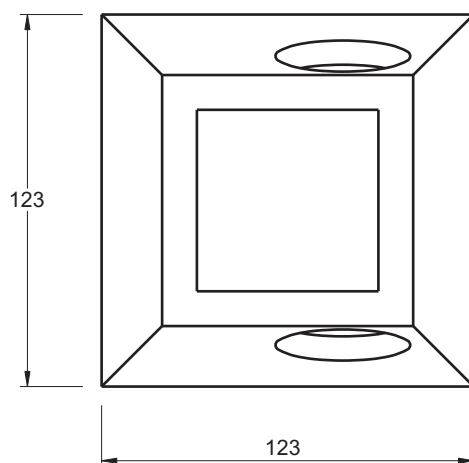


ROCACERO
PREFABRICADOS DE HORMIGON

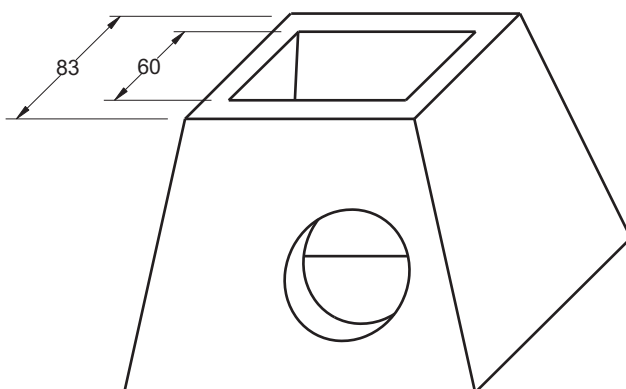
ALZADO



PLANTA



PERSPECTIVA



Cotas en cm

Referencia: D243

Peso: 836 Kg

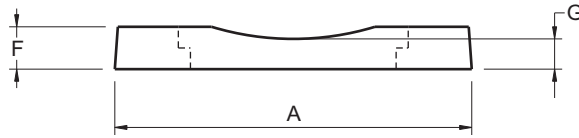
Escala: 1/25

ARQUETA TRONCO PIRAMIDE

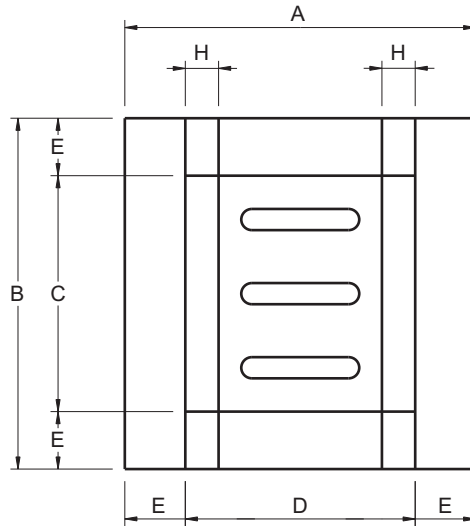


ROCACERO
PREFABRICADOS DE HORMIGON

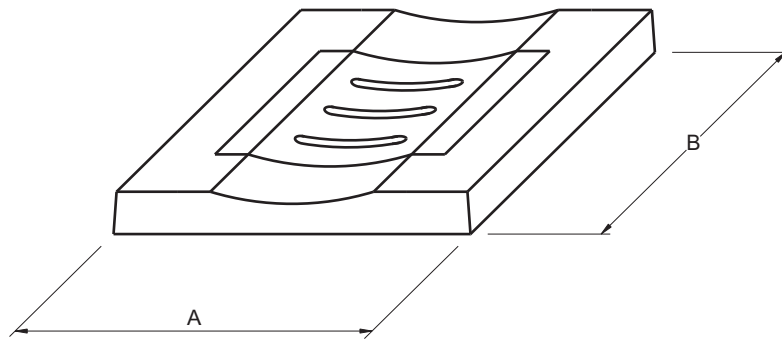
ALZADO



PLANTA



PERSPECTIVA



REFERENCIA	Medidas (cm)							
	A	B	C	D	E	F	G	G
RJ 50	50	50	41.5	41.5	4	6	3.5	6
RJ 60	58	58	38	38	9.5	7	5	5.5
RJ 70	68	68	44	44	12	8	6	7

Cotas en cm

Referencia: RJ-01

Peso:

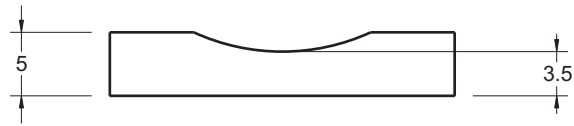
Escala:

REJILLA SUMIDERO

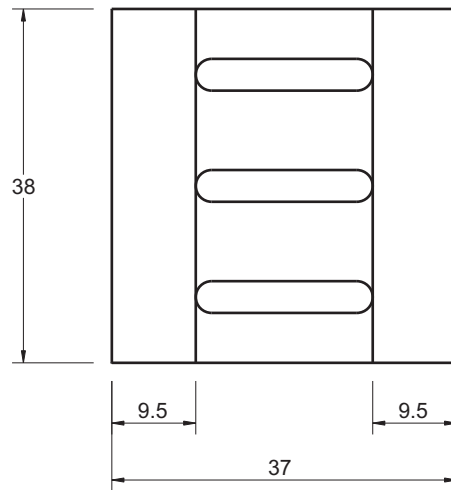


ROCACERO
 PREFABRICADOS DE HORMIGON

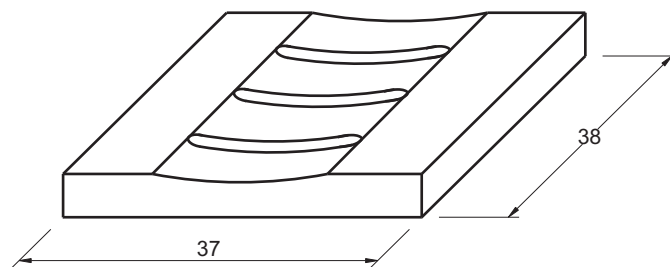
ALZADO



PLANTA



PERSPECTIVA



Cotas en cm

Referencia: RJ-38

Peso:

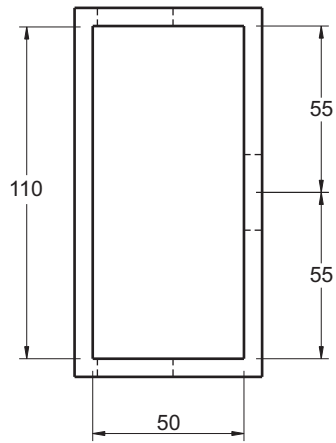
Escala:

REJILLA SUMIDERO

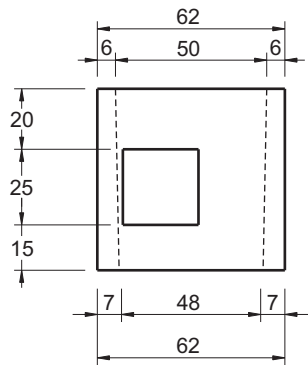


ROCACERO
PREFABRICADOS DE HORMIGÓN

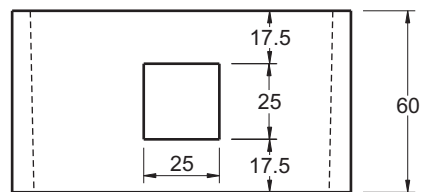
PLANTA



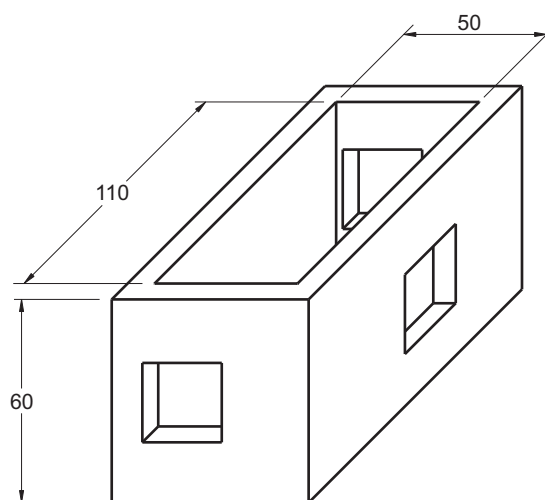
ALZADO PRINCIPAL



ALZADO LATERAL



PERSPECTIVA



Cotas en cm

Referencia: AT-110

Escala: 1/25

Peso: 295 kg

ARQUETA TELEFONICA 110x50



ROCACERO
PREFABRICADOS DE HORMIGON